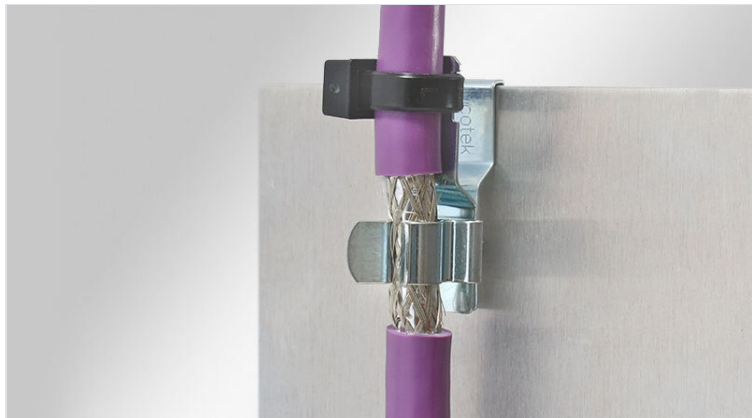


Bornes de blindage CEM à griffes

avec ou sans maintien de câble intégré



Les bornes de blindage CEM sont utilisées partout où le blindage des câbles doit être relié individuellement au potentiel de masse. Les bornes de blindage assurent un raccordement sûr et simple du blindage du câble.

Types avec maintien de câble : La traction du câble est soulagée par des attaches-câble qui maintiennent la gaine extérieure selon la norme NF EN 62444.

Du fait de leur géométrie particulière, la zone de serrage des bornes MSKL est très grande, la largeur et la hauteur sont relativement faibles (Ex. MSKL 3-12 avec un blindage de 12 mm : largeur 26,25 mm).

Les bornes CEM de type PFK sont utilisés aux endroits où il n'est pas possible d'utiliser de vis ou bien où le raccordement par vis n'est pas souhaité. Les bornes sont facilement clipsés sur la tôle de montage. Les griffes assurent une tenue idéale et également lors de vibrations.



RoHS
compliant

REACH
COMPLIANCE

Made in
Germany



Spécifications

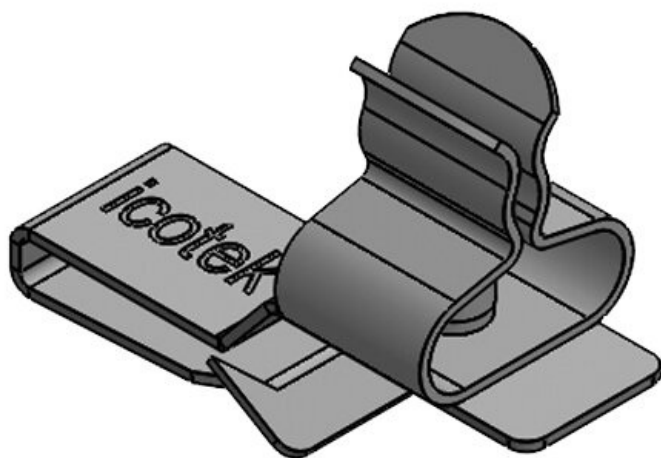
Matière	Borne de blindage: Acier à ressort galvanisé Pied de fixation: Acier à ressort
Propriétés	résistant aux vibrations
Type de fixation	Clipser

Avantages

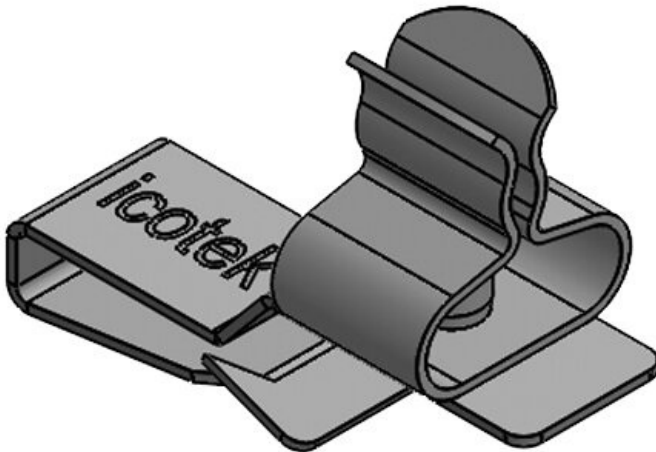
- Egalement disponibles avec attache-câble
- Contact optimum du blindage du câble
- Contact au blindage et tenue à la traction séparés
- Montage rapide sans outils
- Pression constante sur le blindage des câbles
- Gains de place par arrangement optimisé
- Protection contre les vibrations. Pas d'entretien particulier

Types et tailles de produits

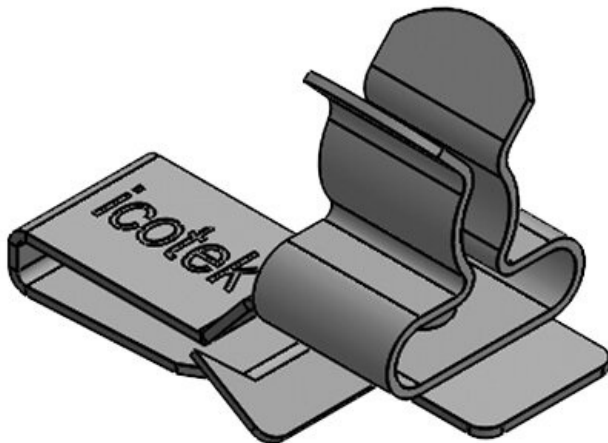
PFK-A|SKL 1.5-3



N° de cde	36778.1	Longueur	28,5 mm
EAN	4251269303	Largeur	12 mm
	227	Hauteur	19,4 mm
Unité d'emballage	10	Pour épais. min. de paroi	1,5 mm
Nombre de bornes	1	Pour épais. max. de paroi	2 mm
Pour nombre max. de câbles	1		
Diam. min. de blindage	1,5 mm		
Diam. max. de blindage	3 mm		



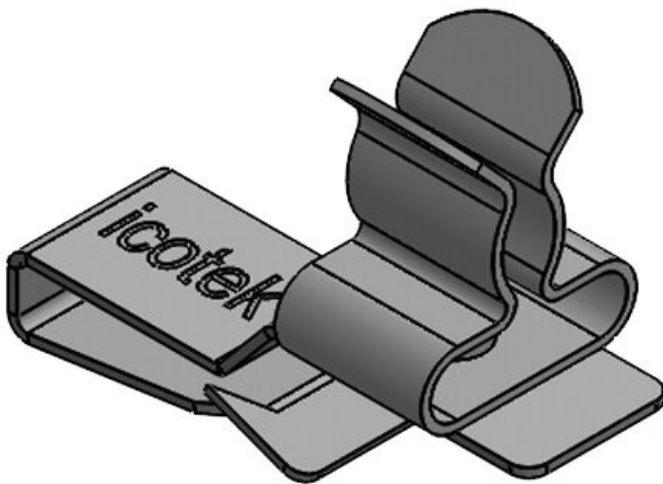
N° de cde	36782.1	Longueur	28,5 mm
EAN	4251269303	Largeur	12 mm
	760	Hauteur	20,4 mm
Unité d'emballage	10	Pour épais. min. de paroi	2 mm
Nombre de bornes	1	Pour épais. max. de paroi	3 mm
Pour nombre max. de câbles	1		
Diam. min. de blindage	1,5 mm		
Diam. max. de blindage	3 mm		



N° de cde	36778.2	Longueur	28,5 mm
EAN	4251269303	Largeur	12 mm
	234	Hauteur	20,1 mm
Unité d'emballage	10	Pour épais. min. de paroi	1,5 mm
Nombre de bornes	1	Pour épais. max. de paroi	2 mm
Pour nombre max. de câbles	1		
Diam. min. de blindage	3 mm		
Diam. max. de blindage	6 mm		

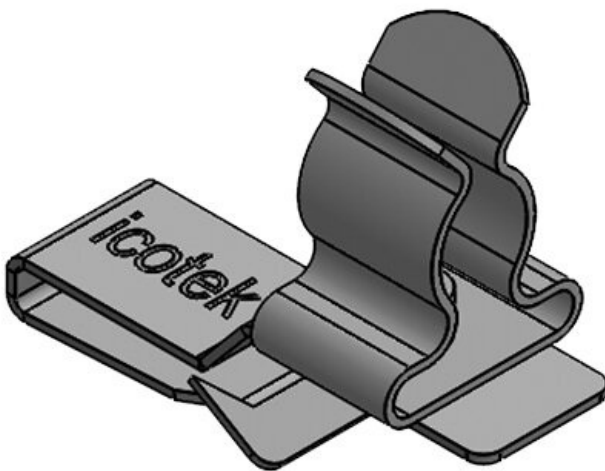
PFK-B|SKL 3-6

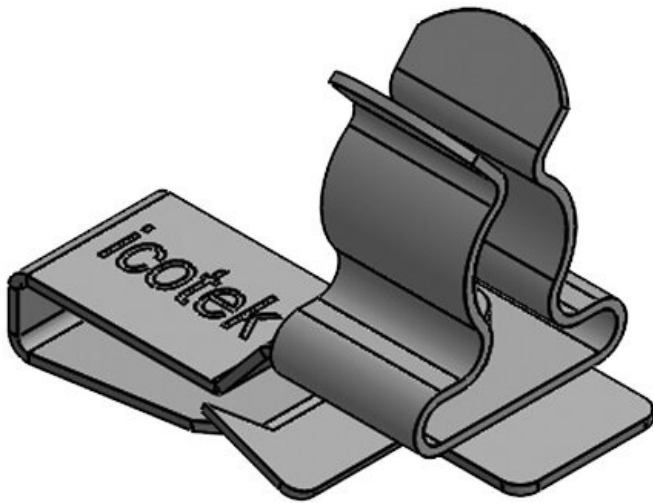
N° de cde	36782.2	Longueur	28,5 mm
EAN	4251269303	Largeur	12 mm
	777	Hauteur	21,1 mm
Unité d'emballage	10	Pour épais. min. de paroi	2 mm
Nombre de bornes	1	Pour épais. max. de paroi	3 mm
Pour nombre max. de câbles	1		
Diam. min. de blindage	3 mm		
Diam. max. de blindage	6 mm		



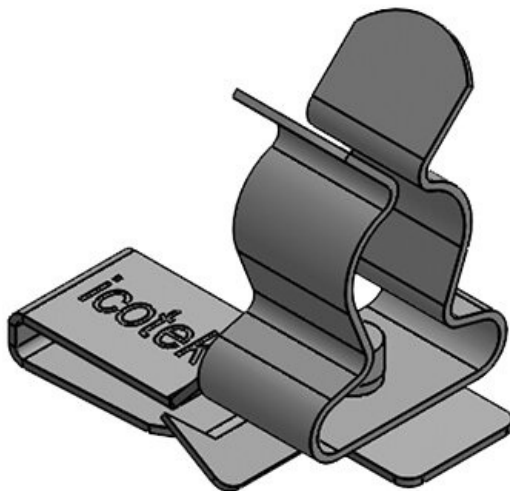
PFK-A|SKL 6-8

N° de cde	36778.3	Longueur	28,5 mm
EAN	4251269303	Largeur	12 mm
	241	Hauteur	21,5 mm
Unité d'emballage	10	Pour épais. min. de paroi	1,5 mm
Nombre de bornes	1	Pour épais. max. de paroi	2 mm
Pour nombre max. de câbles	1		
Diam. min. de blindage	6 mm		
Diam. max. de blindage	8 mm		



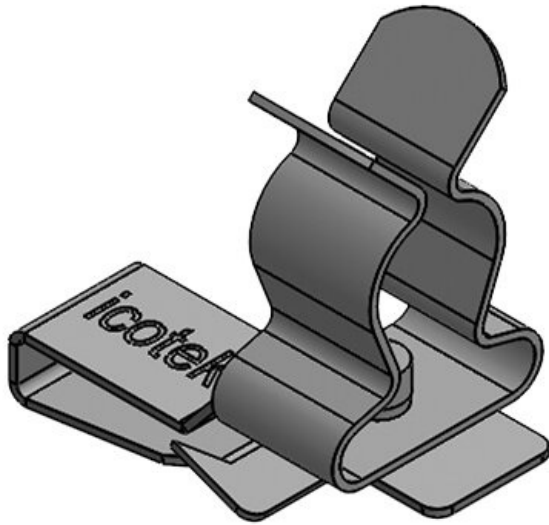


N° de cde	36782.3	Longueur	28,5 mm
EAN	4251269303	Largeur	12 mm
	784	Hauteur	22,5 mm
Unité d'emballage	10	Pour épais. min. de paroi	2 mm
Nombre de bornes	1	Pour épais. max. de paroi	3 mm
Pour nombre max. de câbles	1		
Diam. min. de blindage	6 mm		
Diam. max. de blindage	8 mm		

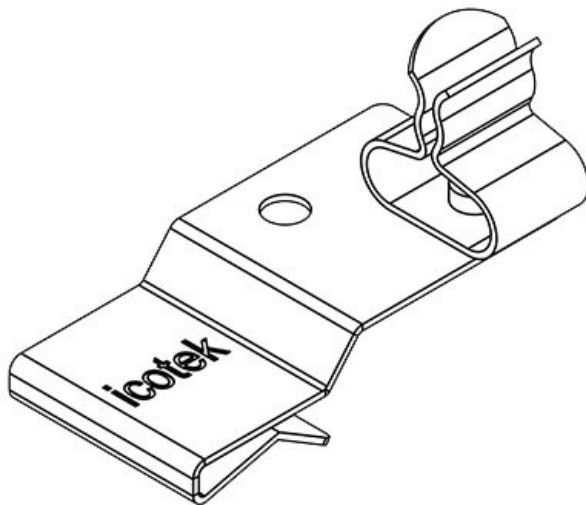


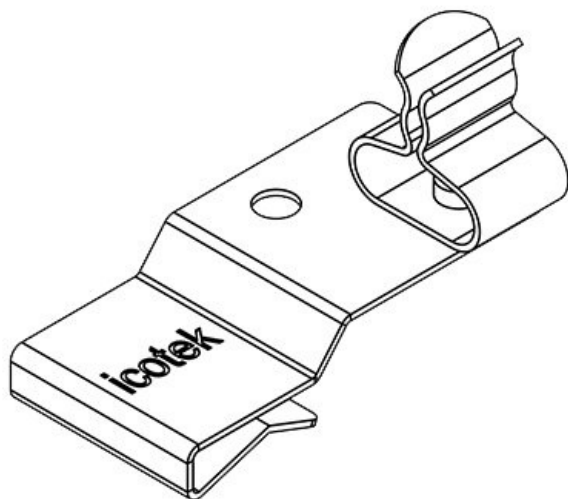
N° de cde	36778.4	Longueur	28,5 mm
EAN	4251269303	Largeur	12 mm
	258	Hauteur	26,5 mm
Unité d'emballage	10	Pour épais. min. de paroi	1,5 mm
Nombre de bornes	1	Pour épais. max. de paroi	2 mm
Pour nombre max. de câbles	1		
Diam. min. de blindage	8 mm		
Diam. max. de blindage	11 mm		

N° de cde	36782.4	Longueur	28,5 mm
EAN	4251269303	Largeur	12 mm
	791	Hauteur	27,5 mm
Unité d'emballage	10	Pour épais. min. de paroi	2 mm
Nombre de bornes	1	Pour épais. max. de paroi	3 mm
Pour nombre max. de câbles	1		
Diam. min. de blindage	8 mm		
Diam. max. de blindage	11 mm		

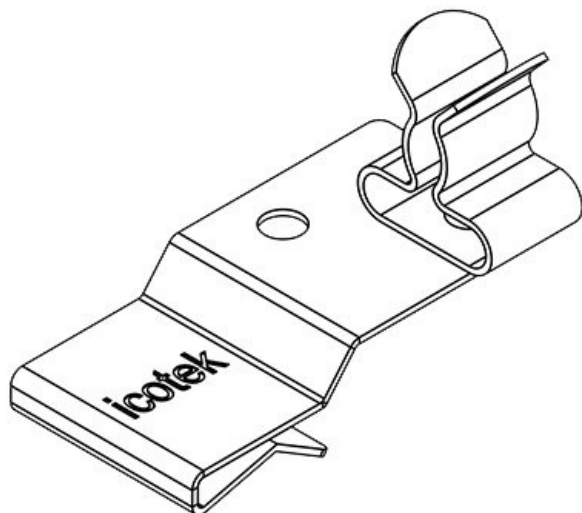


N° de cde	36780.01	Longueur	32,5 mm
EAN	4251269303	Largeur	18 mm
	302	Hauteur	20,7 mm
Unité d'emballage	10	Pour épais. min. de paroi	1,5 mm
Nombre de bornes	1	Pour épais. max. de paroi	2 mm
Pour nombre max. de câbles	1		
Diam. min. de blindage (pos. 2)	1,5 mm		
Diam. max. de blindage (pos. 2)	3 mm		





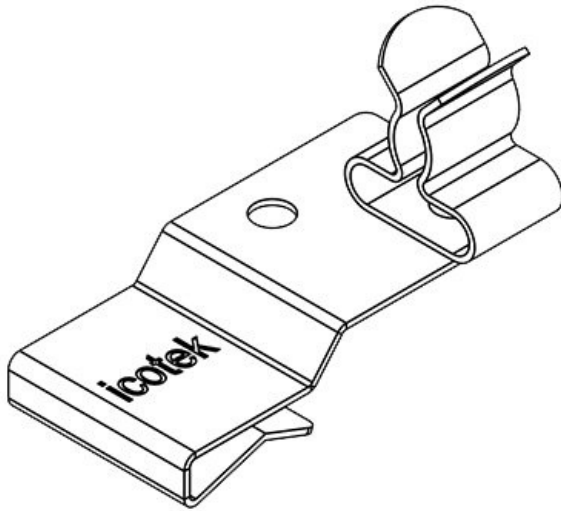
N° de cde	36784.01	Longueur	32,5 mm
EAN	4251269303	Largeur	18 mm
	845	Hauteur	20,4 mm
Unité d'emballage	10	Pour épais. min. de paroi	2 mm
Nombre de bornes	1	Pour épais. max. de paroi	3 mm
Pour nombre max. de câbles	1		
Diam. min. de blindage (pos. 2)	1,5 mm		
Diam. max. de blindage (pos. 2)	3 mm		



N° de cde	36780.02	Longueur	32,5 mm
EAN	4251269303	Largeur	18 mm
	319	Hauteur	21,5 mm
Unité d'emballage	10	Pour épais. min. de paroi	1,5 mm
Nombre de bornes	1	Pour épais. max. de paroi	2 mm
Pour nombre max. de câbles	1		
Diam. min. de blindage (pos. 2)	3 mm		
Diam. max. de blindage (pos. 2)	6 mm		

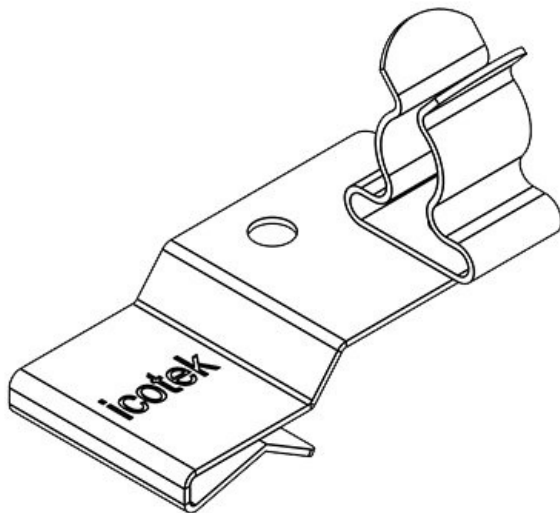
PFK2-B|SKL 02

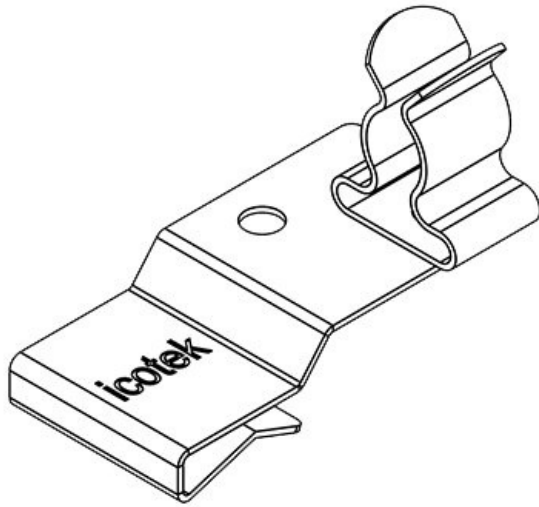
N° de cde	36784.02	Longueur	32,5 mm
EAN	4251269303	Largeur	18 mm
	852	Hauteur	21,1 mm
Unité d'emballage	10	Pour épais. min. de paroi	2 mm
Nombre de bornes	1	Pour épais. max. de paroi	3 mm
Pour nombre max. de câbles	1		
Diam. min. de blindage (pos. 2)	3 mm		
Diam. max. de blindage (pos. 2)	6 mm		



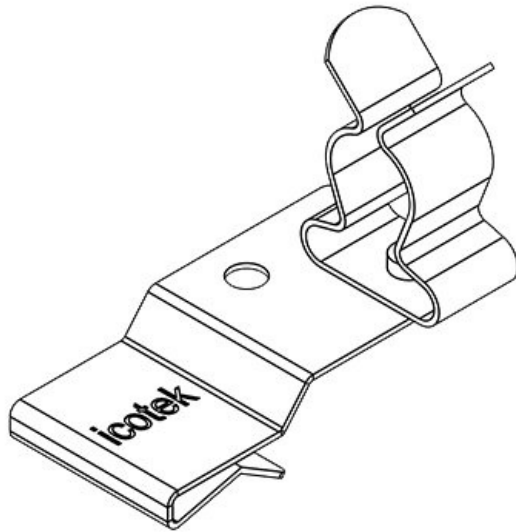
PFK2-A|SKL 03

N° de cde	36780.03	Longueur	32,5 mm
EAN	4251269303	Largeur	18 mm
	326	Hauteur	22,9 mm
Unité d'emballage	10	Pour épais. min. de paroi	1,5 mm
Nombre de bornes	1	Pour épais. max. de paroi	2 mm
Pour nombre max. de câbles	1		
Diam. min. de blindage (pos. 2)	6 mm		
Diam. max. de blindage (pos. 2)	8 mm		



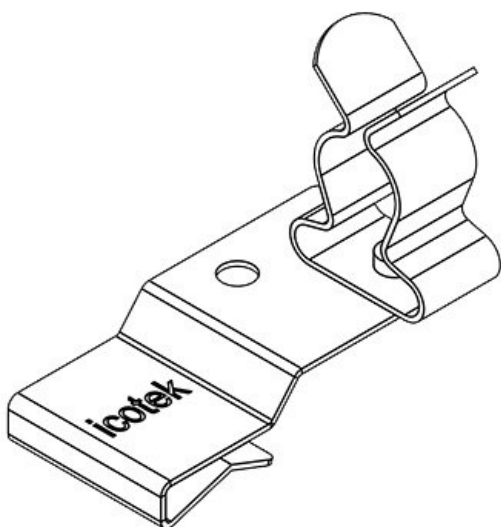


N° de cde	36784.03	Longueur	32,5 mm
EAN	4251269303	Largeur	18 mm
	869	Hauteur	22,5 mm
Unité d'emballage	10	Pour épais. min. de paroi	2 mm
Nombre de bornes	1	Pour épais. max. de paroi	3 mm
Pour nombre max. de câbles	1		
Diam. min. de blindage (pos. 2)	6 mm		
Diam. max. de blindage (pos. 2)	8 mm		

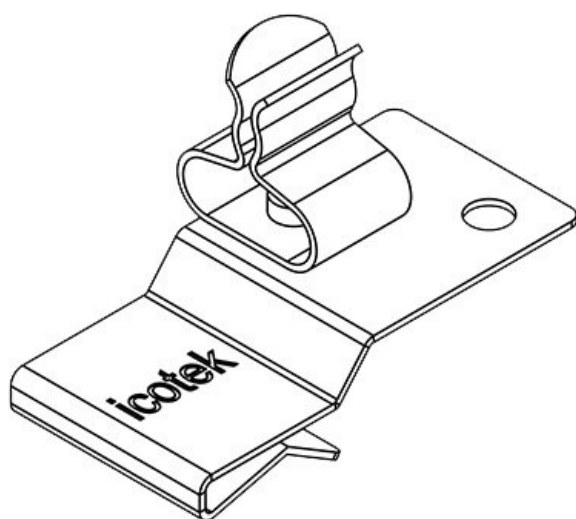


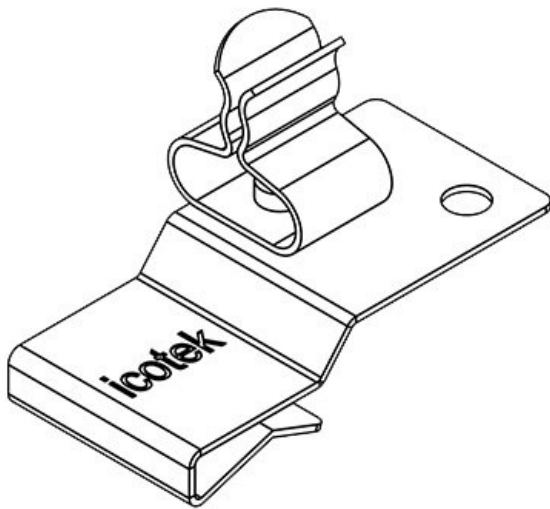
N° de cde	36780.04	Longueur	32,5 mm
EAN	4251269303	Largeur	18 mm
	333	Hauteur	27,9 mm
Unité d'emballage	10	Pour épais. min. de paroi	1,5 mm
Nombre de bornes	1	Pour épais. max. de paroi	2 mm
Pour nombre max. de câbles	1		
Diam. min. de blindage (pos. 2)	8 mm		
Diam. max. de blindage (pos. 2)	11 mm		

N° de cde	36784.04	Longueur	32,5 mm
EAN	4251269303	Largeur	18 mm
	876	Hauteur	27,5 mm
Unité d'emballage	10	Pour épais. min. de paroi	2 mm
Nombre de bornes	1	Pour épais. max. de paroi	3 mm
Pour nombre max. de câbles	1		
Diam. min. de blindage (pos. 2)	8 mm		
Diam. max. de blindage (pos. 2)	11 mm		

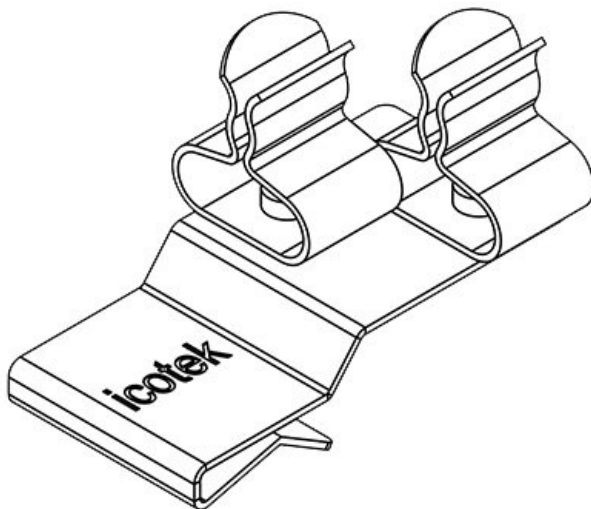


N° de cde	36780.10	Longueur	32,5 mm
EAN	4251269303	Largeur	18 mm
	340	Hauteur	20,7 mm
Unité d'emballage	10	Pour épais. min. de paroi	1,5 mm
Nombre de bornes	1	Pour épais. max. de paroi	2 mm
Pour nombre max. de câbles	1		
Diam. min. de blindage (pos. 1)	1,5 mm		
Diam. max. de blindage (pos. 1)	3 mm		



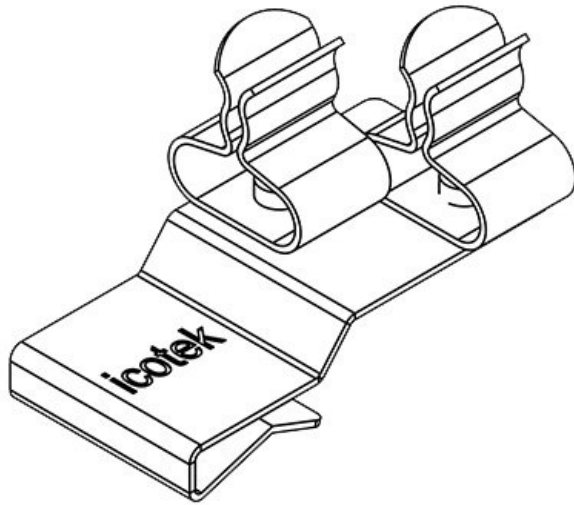


N° de cde	36784.10	Longueur	32,5 mm
EAN	4251269303	Largeur	18 mm
	883	Hauteur	20,4 mm
Unité d'emballage	10	Pour épais. min. de paroi	2 mm
Nombre de bornes	1	Pour épais. max. de paroi	3 mm
Pour nombre max. de câbles	1		
Diam. min. de blindage (pos. 1)	1,5 mm		
Diam. max. de blindage (pos. 1)	3 mm		

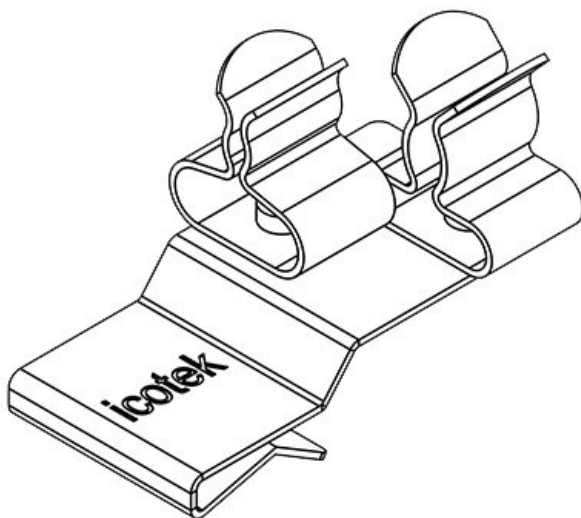


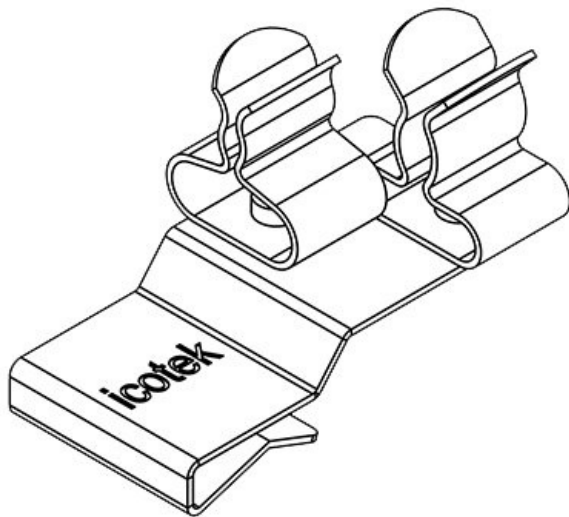
N° de cde	36780.11	Diam. min. de blindage (pos. 2)	1,5 mm
EAN	4251269303	Diam. max. de blindage (pos. 2)	3 mm
	357	Longueur	32,5 mm
Unité d'emballage	10	Largeur	20 mm
Nombre de bornes	2	Hauteur	20,7 mm
Pour nombre max. de câbles	2	Pour épais. min. de paroi	1,5 mm
Diam. min. de blindage (pos. 1)	1,5 mm	Pour épais. max. de paroi	2 mm
Diam. max. de blindage (pos. 1)	3 mm		

N° de cde	36784.11	Diam. min. de	1,5 mm
EAN	4251269303890	blindage (pos.	2)
Unité	10	Diam. max. de	3 mm
d'emballage		blindage (pos.	2)
Nombre de	2	Longueur	32,5 mm
bornes		Largeur	20 mm
Pour nombre	2	Hauteur	20,4 mm
max. de câbles		Pour épais.	2 mm
Diam. min. de	1,5 mm	min. de paroi	
blindage (pos.	1)	Pour épais.	3 mm
Diam. max. de	3 mm	max. de paroi	
blindage (pos.	1)		

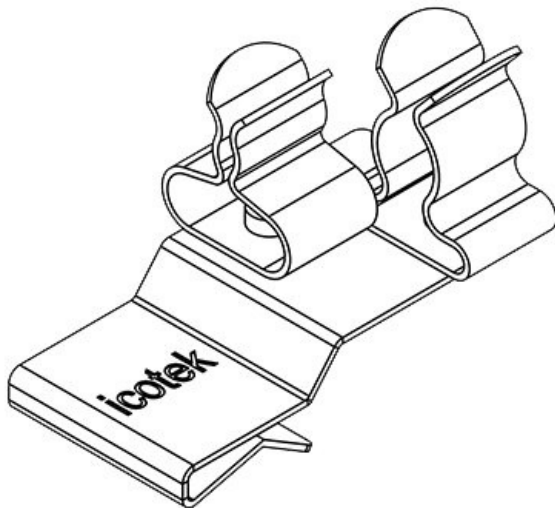


N° de cde	36780.12	Diam. min. de	3 mm
EAN	4251269303364	blindage (pos.	2)
Unité	10	Diam. max. de	6 mm
d'emballage		blindage (pos.	2)
Nombre de	2	Longueur	32,5 mm
bornes		Largeur	20 mm
Pour nombre	2	Hauteur	21,5 mm
max. de câbles		Pour épais.	1,5 mm
Diam. min. de	1,5 mm	min. de paroi	
blindage (pos.	1)	Pour épais.	2 mm
Diam. max. de	3 mm	max. de paroi	
blindage (pos.	1)		



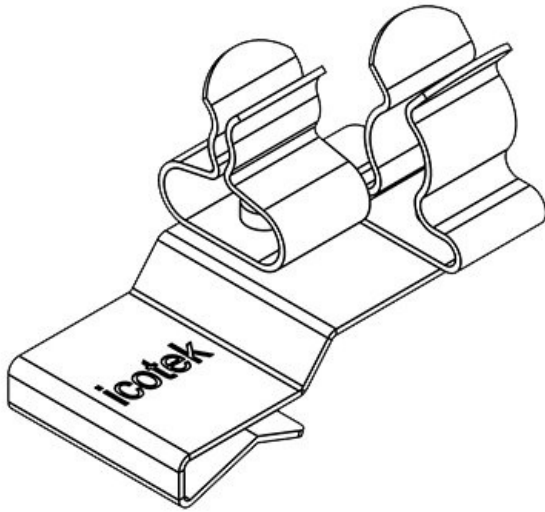


N° de cde	36784.12	Diam. min. de	3 mm
EAN	4251269303	blindage (pos.	2)
	906		
Unité	10	Diam. max. de	6 mm
d'emballage		blindage (pos.	2)
Nombre de	2	Longueur	32,5 mm
bornes		Largeur	20 mm
Pour nombre	2	Hauteur	21,1 mm
max. de câbles		Pour épaiss.	2 mm
Diam. min. de	1,5 mm	min. de paroi	
blindage (pos.	1)	Pour épaiss.	3 mm
Diam. max. de	3 mm	max. de paroi	
blindage (pos.	1)		

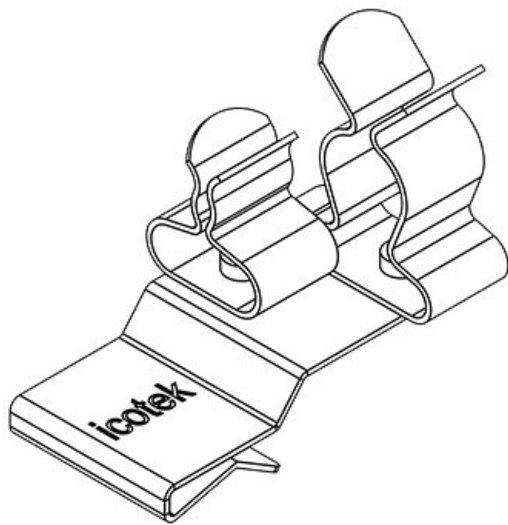


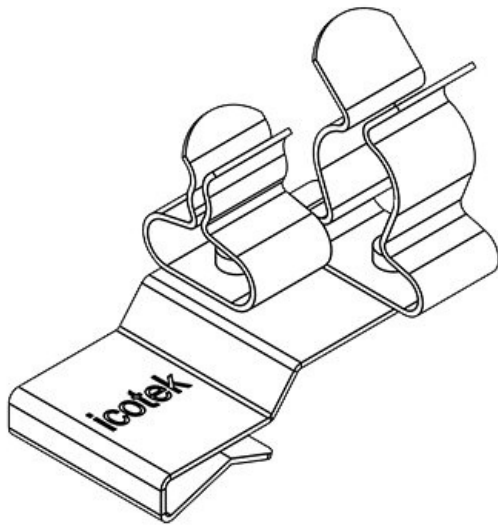
N° de cde	36780.13	Diam. min. de	6 mm
EAN	4251269303	blindage (pos.	2)
	371		
Unité	10	Diam. max. de	8 mm
d'emballage		blindage (pos.	2)
Nombre de	2	Longueur	32,5 mm
bornes		Largeur	20 mm
Pour nombre	2	Hauteur	22,9 mm
max. de câbles		Pour épaiss.	1,5 mm
Diam. min. de	1,5 mm	min. de paroi	
blindage (pos.	1)	Pour épaiss.	2 mm
Diam. max. de	3 mm	max. de paroi	
blindage (pos.	1)		

N° de cde	36784.13	Diam. min. de blindage (pos. 2)	6 mm
EAN	4251269303913	Diam. max. de blindage (pos. 2)	8 mm
Unité d'emballage	10	Longueur	32,5 mm
Nombre de bornes	2	Largeur	20 mm
Pour nombre max. de câbles	2	Hauteur	22,5 mm
Diam. min. de blindage (pos. 1)	1,5 mm	Pour épais. min. de paroi	2 mm
Diam. max. de blindage (pos. 1)	3 mm	Pour épais. max. de paroi	3 mm

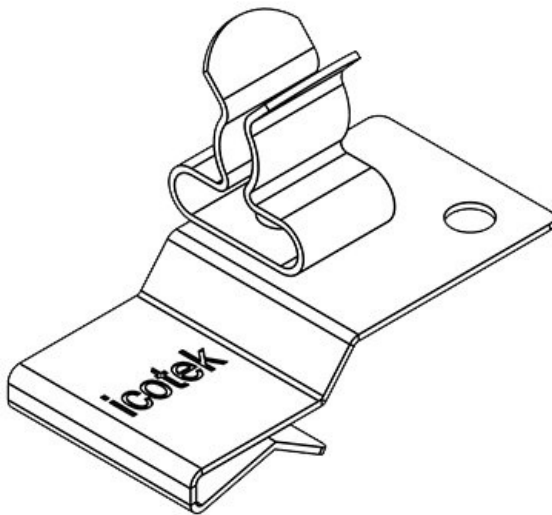


N° de cde	36780.14	Diam. min. de blindage (pos. 2)	8 mm
EAN	4251269303388	Diam. max. de blindage (pos. 2)	11 mm
Unité d'emballage	10	Longueur	32,5 mm
Nombre de bornes	2	Largeur	20 mm
Pour nombre max. de câbles	2	Hauteur	27,9 mm
Diam. min. de blindage (pos. 1)	1,5 mm	Pour épais. min. de paroi	1,5 mm
Diam. max. de blindage (pos. 1)	3 mm	Pour épais. max. de paroi	2 mm



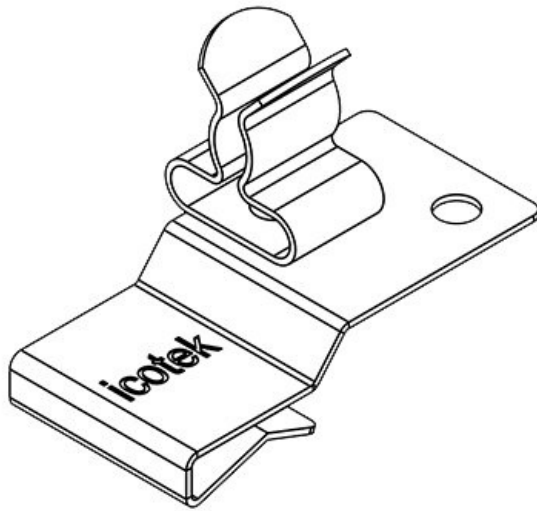


N° de cde	36784.14	Diam. min. de	8 mm
EAN	4251269303	blindage (pos.	2)
	920		
Unité	10	Diam. max. de	11 mm
d'emballage		blindage (pos.	2)
Nombre de	2		
bornes		Longueur	32,5 mm
Pour nombre	2	Largeur	20 mm
max. de câbles		Hauteur	27,5 mm
Diam. min. de	1,5 mm	Pour épais.	2 mm
blindage (pos.		min. de paroi	
1)		Pour épais.	3 mm
Diam. max. de	3 mm	max. de paroi	
blindage (pos.			
1)			

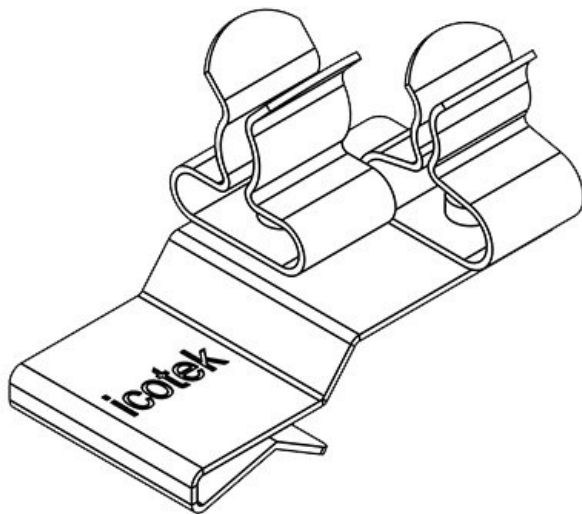


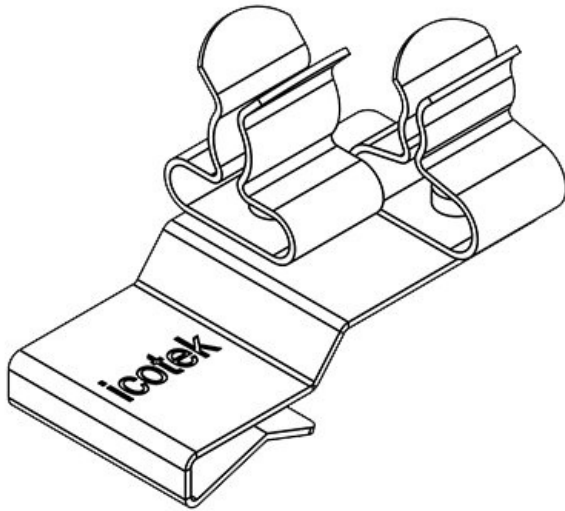
N° de cde	36780.20	Longueur	32,5 mm
EAN	4251269303	Largeur	18 mm
	395	Hauteur	21,5 mm
Unité	10	Pour épais.	1,5 mm
d'emballage		min. de paroi	
Nombre de	1	Pour épais.	2 mm
bornes		max. de paroi	
Pour nombre	1		
max. de câbles			
Diam. min. de	3 mm		
blindage (pos.			
1)			
Diam. max. de	6 mm		
blindage (pos.			
1)			

N° de cde	36784.20	Longueur	32,5 mm
EAN	4251269303	Largeur	18 mm
	937	Hauteur	21,1 mm
Unité d'emballage	10	Pour épais. min. de paroi	2 mm
Nombre de bornes	1	Pour épais. max. de paroi	3 mm
Pour nombre max. de câbles	1		
Diam. min. de blindage (pos. 1)	3 mm		
Diam. max. de blindage (pos. 1)	6 mm		

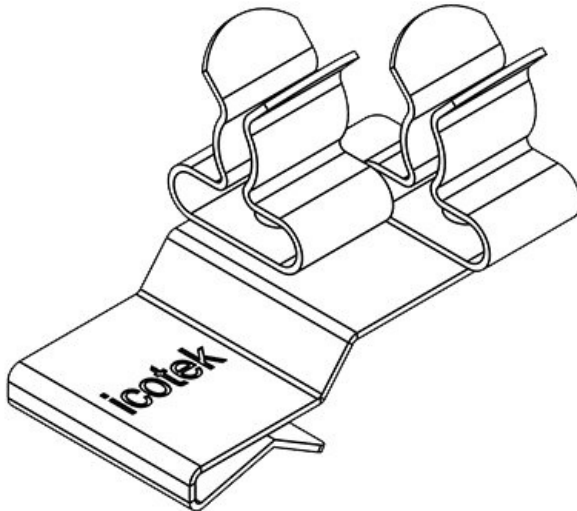


N° de cde	36780.21	Diam. min. de blindage (pos. 2)	1,5 mm
EAN	4251269303	Diam. max. de blindage (pos. 2)	3 mm
	401	Longueur	32,5 mm
Unité d'emballage	10	Largeur	20 mm
Nombre de bornes	2	Hauteur	21,5 mm
Pour nombre max. de câbles	2	Pour épais. min. de paroi	1,5 mm
Diam. min. de blindage (pos. 1)	3 mm	Pour épais. max. de paroi	2 mm
Diam. max. de blindage (pos. 1)	6 mm		



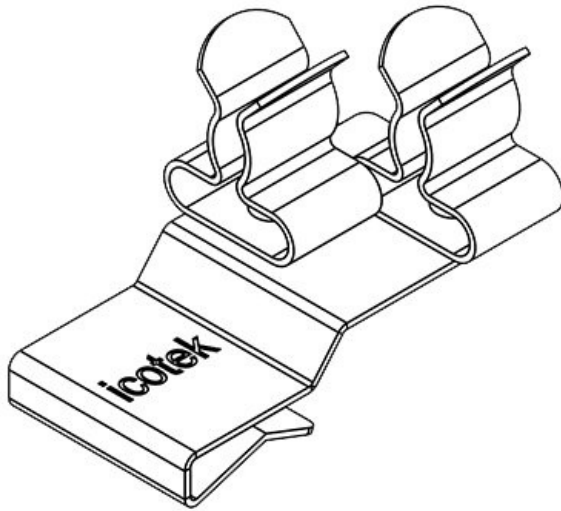


N° de cde	36784.21	Diam. min. de	1,5 mm
EAN	4251269303	blindage (pos.	2)
	944		
Unité	10	Diam. max. de	3 mm
d'emballage		blindage (pos.	2)
Nombre de	2	bornes	
		Longueur	32,5 mm
Pour nombre	2	Largeur	20 mm
max. de câbles		Hauteur	21,1 mm
Diam. min. de	3 mm	Pour épais.	2 mm
blindage (pos.	1)	min. de paroi	
		Pour épais.	3 mm
Diam. max. de	6 mm	max. de paroi	
blindage (pos.	1)		

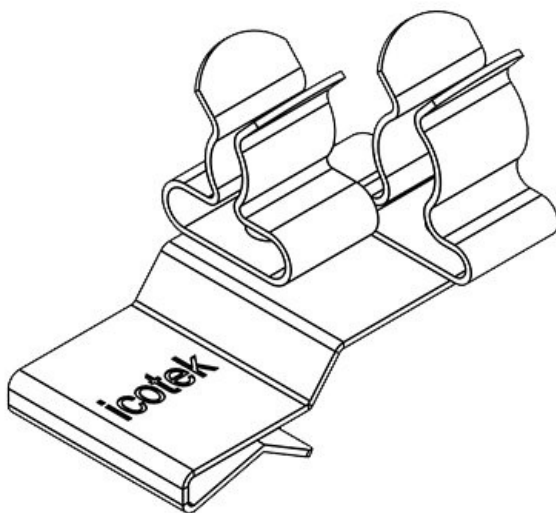


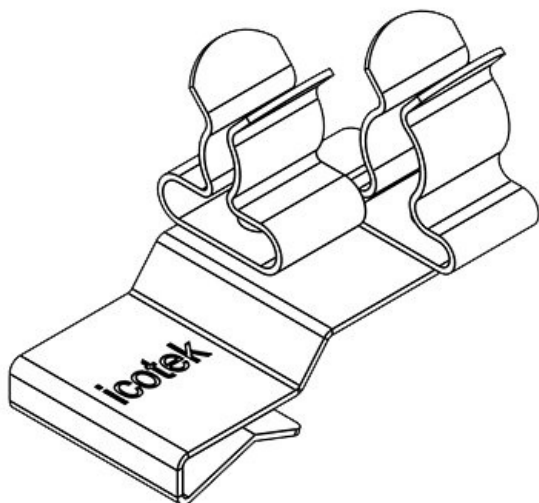
N° de cde	36780.22	Diam. min. de	3 mm
EAN	4251269303	blindage (pos.	2)
	418		
Unité	10	Diam. max. de	6 mm
d'emballage		blindage (pos.	2)
Nombre de	2	bornes	
		Longueur	32,5 mm
Pour nombre	2	Largeur	20 mm
max. de câbles		Hauteur	21,5 mm
Diam. min. de	3 mm	Pour épais.	1,5 mm
blindage (pos.	1)	min. de paroi	
		Pour épais.	2 mm
Diam. max. de	6 mm	max. de paroi	
blindage (pos.	1)		

N° de cde	36784.22	Diam. min. de	3 mm
EAN	4251269303951	blindage (pos.	2)
Unité	10	Diam. max. de	6 mm
d'emballage		blindage (pos.	2)
Nombre de	2	Longueur	32,5 mm
bornes		Largeur	20 mm
Pour nombre	2	Hauteur	21,1 mm
max. de câbles		Pour épaiss.	2 mm
Diam. min. de	3 mm	min. de paroi	
blindage (pos.	1)	Pour épaiss.	3 mm
Diam. max. de	6 mm	max. de paroi	
blindage (pos.	1)		

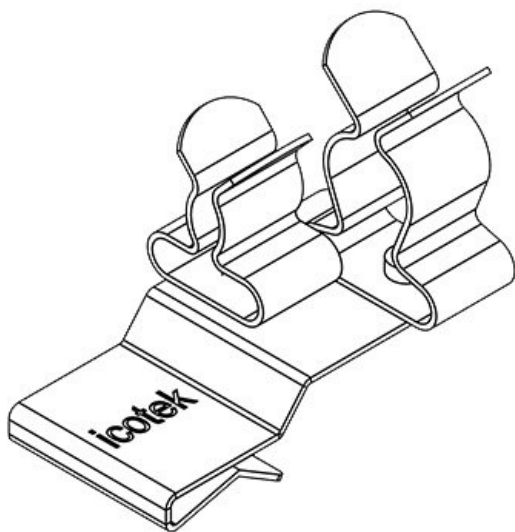


N° de cde	36780.23	Diam. min. de	6 mm
EAN	4251269303425	blindage (pos.	2)
Unité	10	Diam. max. de	8 mm
d'emballage		blindage (pos.	2)
Nombre de	2	Longueur	32,5 mm
bornes		Largeur	20 mm
Pour nombre	2	Hauteur	22,9 mm
max. de câbles		Pour épaiss.	1,5 mm
Diam. min. de	3 mm	min. de paroi	
blindage (pos.	1)	Pour épaiss.	2 mm
Diam. max. de	6 mm	max. de paroi	
blindage (pos.	1)		



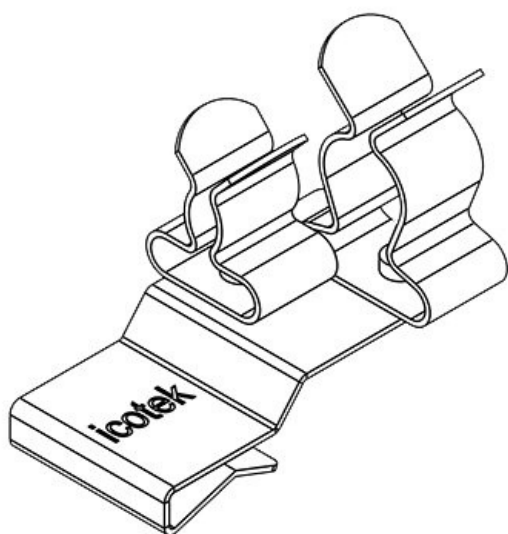


N° de cde	36784.23	Diam. min. de	6 mm
EAN	4251269303	blindage (pos.	2)
	968		
Unité	10	Diam. max. de	8 mm
d'emballage		blindage (pos.	2)
Nombre de	2	Longueur	32,5 mm
bornes		Largeur	20 mm
Pour nombre	2	Hauteur	22,5 mm
max. de câbles		Pour épaiss.	2 mm
Diam. min. de	3 mm	min. de paroi	
blindage (pos.	1)	Pour épaiss.	3 mm
Diam. max. de	6 mm	max. de paroi	
blindage (pos.	1)		

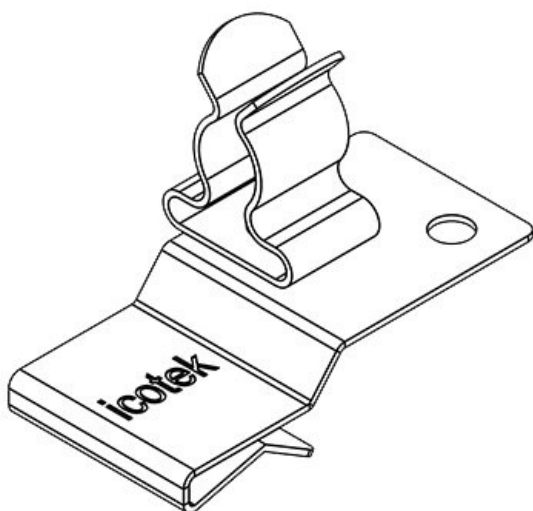


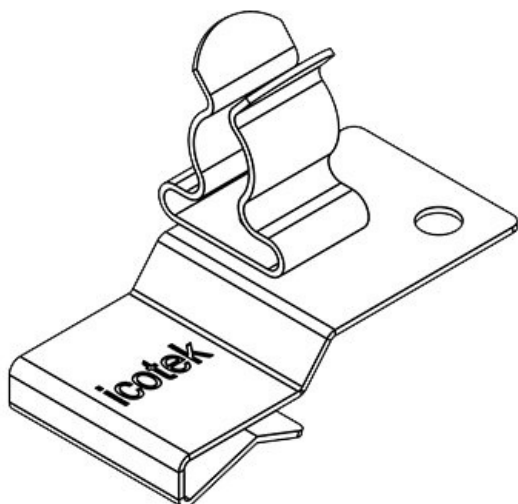
N° de cde	36780.24	Diam. min. de	8 mm
EAN	4251269303	blindage (pos.	2)
	432		
Unité	10	Diam. max. de	11 mm
d'emballage		blindage (pos.	2)
Nombre de	2	Longueur	32,5 mm
bornes		Largeur	20 mm
Pour nombre	2	Hauteur	27,9 mm
max. de câbles		Pour épaiss.	1,5 mm
Diam. min. de	3 mm	min. de paroi	
blindage (pos.	1)	Pour épaiss.	2 mm
Diam. max. de	6 mm	max. de paroi	
blindage (pos.	1)		

N° de cde	36784.24	Diam. min. de blindage (pos. 2)	8 mm
EAN	4251269303975	Diam. max. de blindage (pos. 2)	11 mm
Unité d'emballage	10	Longueur	32,5 mm
Nombre de bornes	2	Largeur	20 mm
Pour nombre max. de câbles	2	Hauteur	27,5 mm
Diam. min. de blindage (pos. 1)	3 mm	Pour épais. min. de paroi	2 mm
Diam. max. de blindage (pos. 1)	6 mm	Pour épais. max. de paroi	3 mm

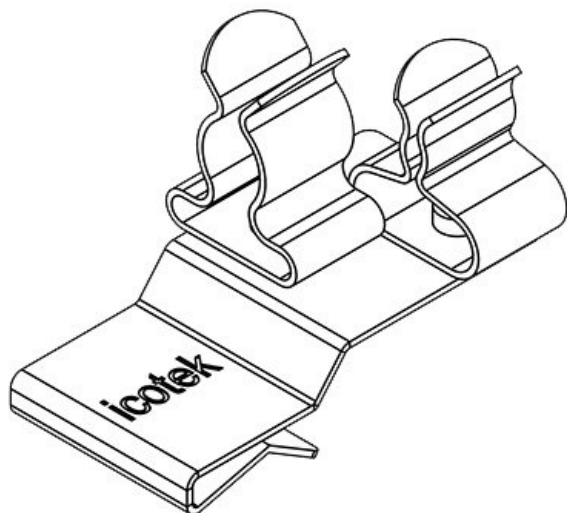


N° de cde	36780.30	Longueur	32,5 mm
EAN	4251269303449	Largeur	18 mm
Unité d'emballage	10	Hauteur	22,9 mm
Nombre de bornes	1	Pour épais. min. de paroi	1,5 mm
Pour nombre max. de câbles	1	Pour épais. max. de paroi	2 mm
Diam. min. de blindage (pos. 1)	6 mm		
Diam. max. de blindage (pos. 1)	8 mm		



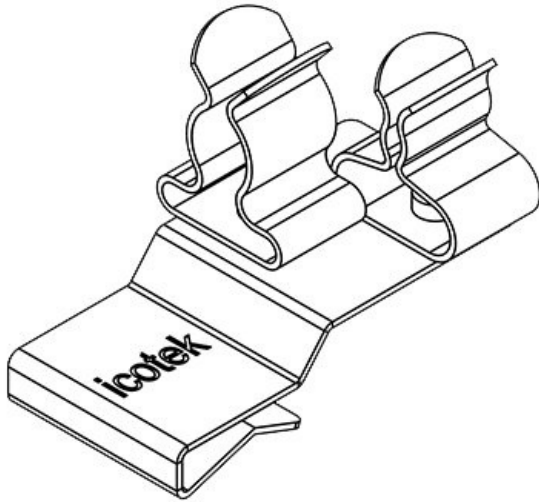


N° de cde	36784.30	Longueur	32,5 mm
EAN	4251269303	Largeur	18 mm
	982	Hauteur	22,5 mm
Unité d'emballage	10	Pour épais. min. de paroi	2 mm
Nombre de bornes	1	Pour épais. max. de paroi	3 mm
Pour nombre max. de câbles	1		
Diam. min. de blindage (pos. 1)	6 mm		
Diam. max. de blindage (pos. 1)	8 mm		

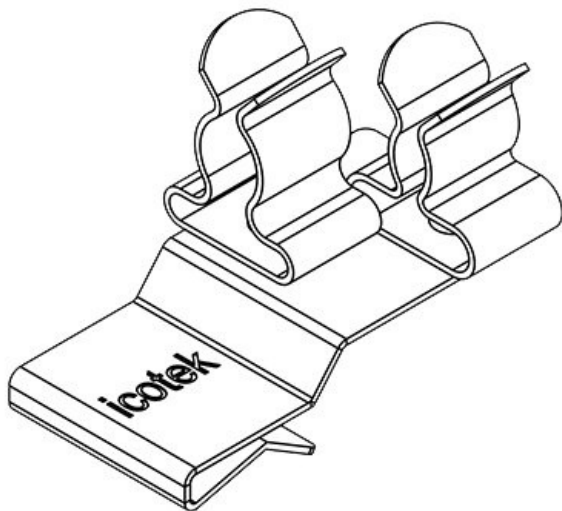


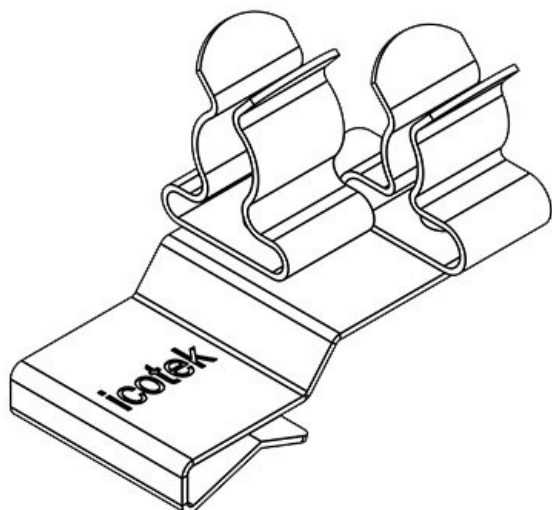
N° de cde	36780.31	Diam. min. de blindage (pos. 2)	1,5 mm
EAN	4251269303	Diam. max. de blindage (pos. 2)	3 mm
	456	Longueur	32,5 mm
Unité d'emballage	10	Largeur	20 mm
Nombre de bornes	2	Hauteur	22,9 mm
Pour nombre max. de câbles	2	Pour épais. min. de paroi	1,5 mm
Diam. min. de blindage (pos. 1)	6 mm	Pour épais. max. de paroi	2 mm
Diam. max. de blindage (pos. 1)	8 mm		

N° de cde	36784.31	Diam. min. de	1,5 mm
EAN	4251269303999	blindage (pos.	2)
Unité	10	Diam. max. de	3 mm
d'emballage		blindage (pos.	2)
Nombre de	2	Longueur	32,5 mm
bornes		Largeur	20 mm
Pour nombre	2	Hauteur	22,5 mm
max. de câbles		Pour épais.	2 mm
Diam. min. de	6 mm	min. de paroi	
blindage (pos.	1)	Pour épais.	3 mm
Diam. max. de	8 mm	max. de paroi	
blindage (pos.	1)		

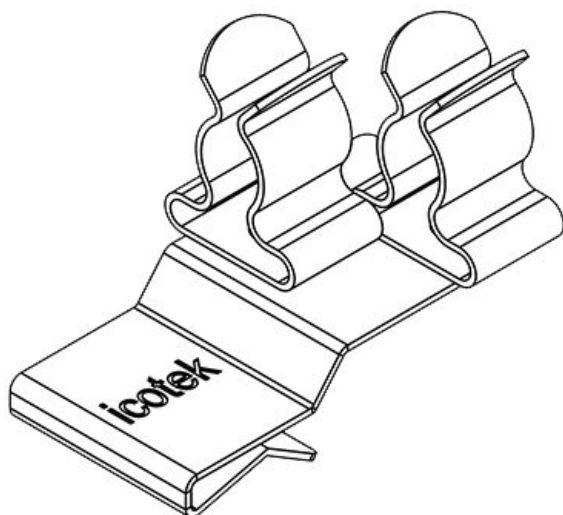


N° de cde	36780.32	Diam. min. de	3 mm
EAN	4251269303463	blindage (pos.	2)
Unité	10	Diam. max. de	6 mm
d'emballage		blindage (pos.	2)
Nombre de	2	Longueur	32,5 mm
bornes		Largeur	20 mm
Pour nombre	2	Hauteur	22,9 mm
max. de câbles		Pour épais.	1,5 mm
Diam. min. de	6 mm	min. de paroi	
blindage (pos.	1)	Pour épais.	2 mm
Diam. max. de	8 mm	max. de paroi	
blindage (pos.	1)		



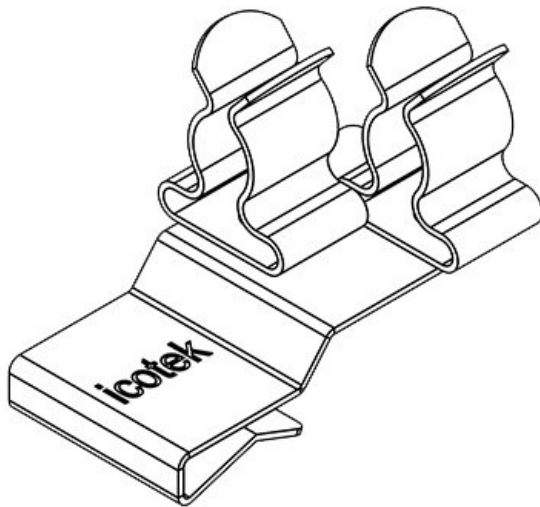


N° de cde	36784.32	Diam. min. de	3 mm
EAN	4251269304	blindage (pos.	2)
	002		
Unité	10	Diam. max. de	6 mm
d'emballage		blindage (pos.	2)
Nombre de	2	Longueur	32,5 mm
bornes		Largeur	20 mm
Pour nombre	2	Hauteur	22,5 mm
max. de câbles		Pour épaiss.	2 mm
Diam. min. de	6 mm	min. de paroi	
blindage (pos.	1)	Pour épaiss.	3 mm
Diam. max. de	8 mm	max. de paroi	
blindage (pos.	1)		

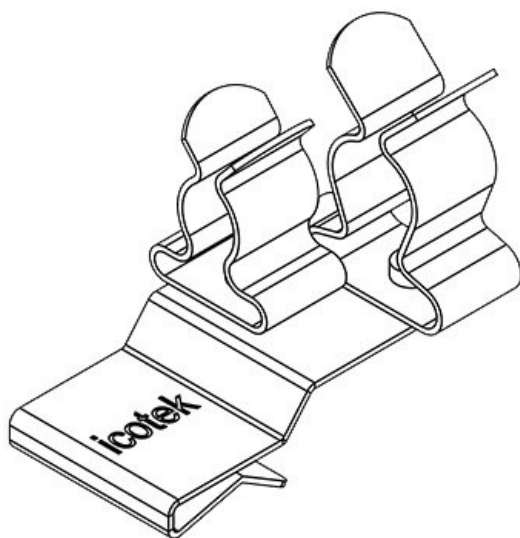


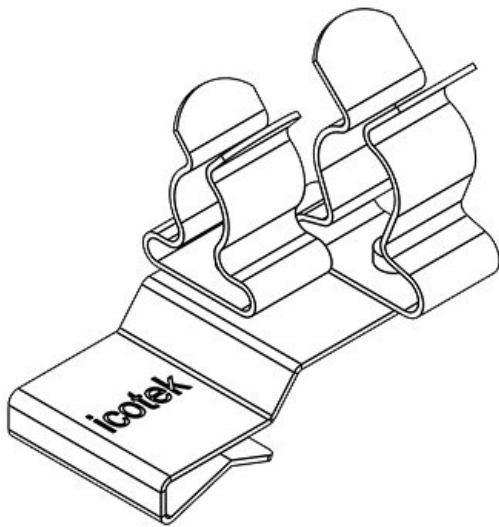
N° de cde	36780.33	Diam. min. de	6 mm
EAN	4251269303	blindage (pos.	2)
	470		
Unité	10	Diam. max. de	8 mm
d'emballage		blindage (pos.	2)
Nombre de	2	Longueur	32,5 mm
bornes		Largeur	20 mm
Pour nombre	2	Hauteur	22,9 mm
max. de câbles		Pour épaiss.	1,5 mm
Diam. min. de	6 mm	min. de paroi	
blindage (pos.	1)	Pour épaiss.	2 mm
Diam. max. de	8 mm	max. de paroi	
blindage (pos.	1)		

N° de cde	36784.33	Diam. min. de blindage (pos. 2)	6 mm
EAN	4251269304019	Diam. max. de blindage (pos. 2)	8 mm
Unité d'emballage	10	Longueur	32,5 mm
Nombre de bornes	2	Largeur	20 mm
Pour nombre max. de câbles	2	Hauteur	22,5 mm
Diam. min. de blindage (pos. 1)	6 mm	Pour épais. min. de paroi	2 mm
Diam. max. de blindage (pos. 1)	8 mm	Pour épais. max. de paroi	3 mm

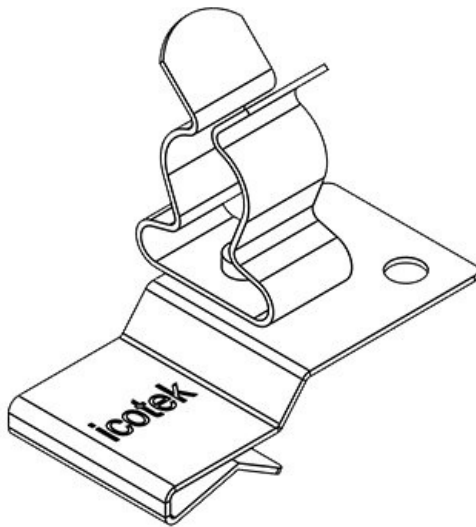


N° de cde	36780.34	Diam. min. de blindage (pos. 2)	8 mm
EAN	4251269303487	Diam. max. de blindage (pos. 2)	11 mm
Unité d'emballage	10	Longueur	32,5 mm
Nombre de bornes	2	Largeur	20 mm
Pour nombre max. de câbles	2	Hauteur	27,9 mm
Diam. min. de blindage (pos. 1)	6 mm	Pour épais. min. de paroi	1,5 mm
Diam. max. de blindage (pos. 1)	8 mm	Pour épais. max. de paroi	2 mm





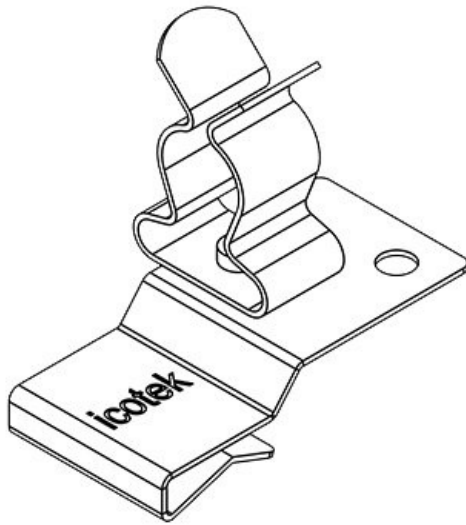
N° de cde	36784.34	Diam. min. de	8 mm
EAN	4251269304	blindage (pos.	2)
	026		
Unité	10	Diam. max. de	11 mm
d'emballage		blindage (pos.	2)
Nombre de	2	Longueur	32,5 mm
bornes		Largeur	20 mm
Pour nombre	2	Hauteur	27,5 mm
max. de câbles		Pour épais.	2 mm
Diam. min. de	6 mm	min. de paroi	
blindage (pos.	1)	Pour épais.	3 mm
Diam. max. de	8 mm	max. de paroi	
blindage (pos.	1)		



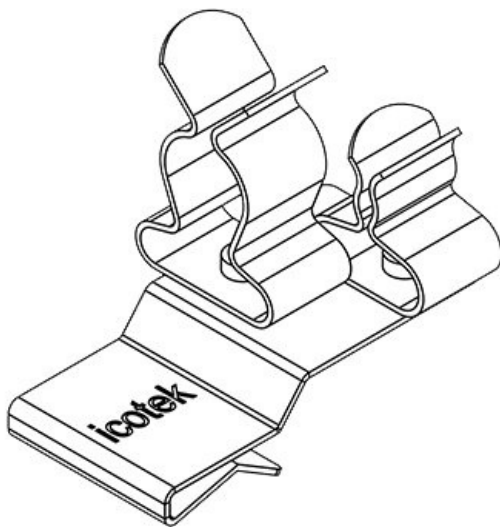
N° de cde	36780.40	Longueur	32,5 mm
EAN	4251269303	Largeur	18 mm
	494	Hauteur	27,9 mm
Unité	10	Pour épais.	1,5 mm
d'emballage		min. de paroi	
Nombre de	1	Pour épais.	2 mm
bornes		max. de paroi	
Pour nombre	1		
max. de câbles			
Diam. min. de	8 mm		
blindage (pos.	1)		
Diam. max. de	11 mm		
blindage (pos.	1)		

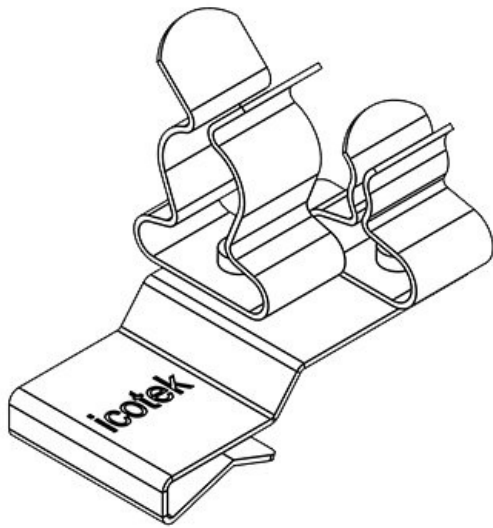
PFK2-B|SKL 40

N° de cde	36784.40	Longueur	32,5 mm
EAN	4251269304	Largeur	18 mm
	033	Hauteur	27,5 mm
Unité d'emballage	10	Pour épais. min. de paroi	2 mm
Nombre de bornes	1	Pour épais. max. de paroi	3 mm
Pour nombre max. de câbles	1		
Diam. min. de blindage (pos. 1)	8 mm		
Diam. max. de blindage (pos. 1)	11 mm		

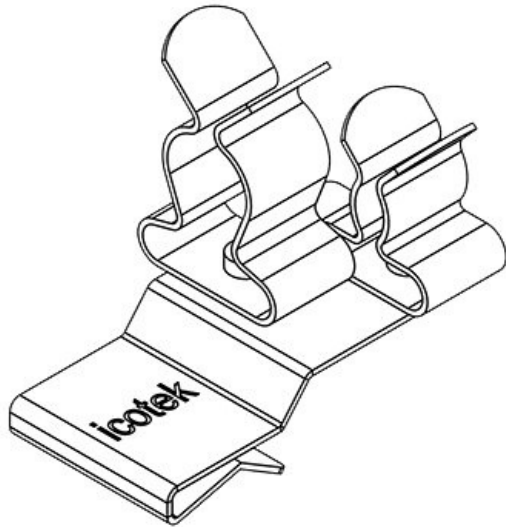
**PFK2-A|SKL 41**

N° de cde	36780.41	Diam. min. de blindage (pos. 2)	1,5 mm
EAN	4251269303	Diam. max. de blindage (pos. 2)	3 mm
	500	Longueur	32,5 mm
Unité d'emballage	10	Largeur	20 mm
Nombre de bornes	2	Hauteur	27,9 mm
Pour nombre max. de câbles	2	Pour épais. min. de paroi	1,5 mm
Diam. min. de blindage (pos. 1)	8 mm	Pour épais. max. de paroi	2 mm
Diam. max. de blindage (pos. 1)	11 mm		



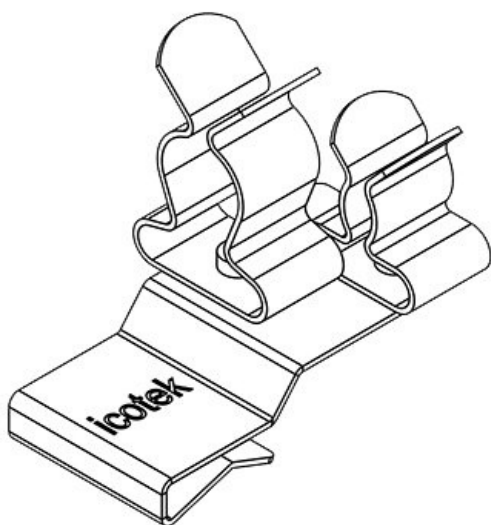


N° de cde	36784.41	Diam. min. de	1,5 mm
EAN	4251269304	blindage (pos.	2)
	040		
Unité	10	Diam. max. de	3 mm
d'emballage		blindage (pos.	2)
Nombre de	2	Longueur	32,5 mm
bornes		Largeur	20 mm
Pour nombre	2	Hauteur	27,5 mm
max. de câbles		Pour épaiss.	2 mm
Diam. min. de	8 mm	min. de paroi	
blindage (pos.		Pour épaiss.	3 mm
1)		max. de paroi	
Diam. max. de	11 mm		
blindage (pos.			
1)			

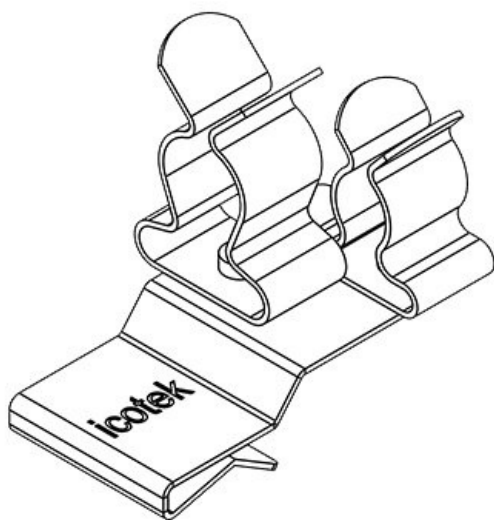


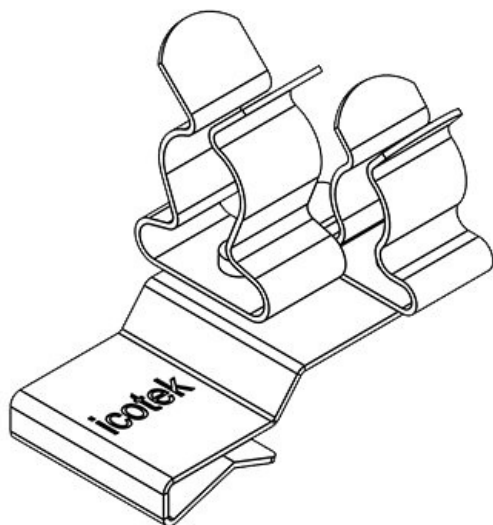
N° de cde	36780.42	Diam. min. de	3 mm
EAN	4251269303	blindage (pos.	2)
	517		
Unité	10	Diam. max. de	6 mm
d'emballage		blindage (pos.	2)
Nombre de	2	Longueur	32,5 mm
bornes		Largeur	20 mm
Pour nombre	2	Hauteur	27,9 mm
max. de câbles		Pour épaiss.	1,5 mm
Diam. min. de	8 mm	min. de paroi	
blindage (pos.		Pour épaiss.	2 mm
1)		max. de paroi	
Diam. max. de	11 mm		
blindage (pos.			
1)			

N° de cde	36784.42	Diam. min. de	3 mm
EAN	4251269304057	blindage (pos. 2)	
Unité d'emballage	10	Diam. max. de	6 mm
Nombre de bornes	2	blindage (pos. 2)	
Pour nombre max. de câbles	2	Longueur	32,5 mm
Diam. min. de blindage (pos. 1)	8 mm	Largeur	20 mm
Diam. max. de blindage (pos. 1)	11 mm	Hauteur	27,5 mm
		Pour épaiss. min. de paroi	2 mm
		Pour épaiss. max. de paroi	3 mm



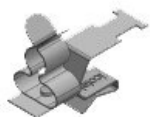
N° de cde	36780.43	Diam. min. de	6 mm
EAN	4251269303524	blindage (pos. 2)	
Unité d'emballage	10	Diam. max. de	8 mm
Nombre de bornes	2	blindage (pos. 2)	
Pour nombre max. de câbles	2	Longueur	32,5 mm
Diam. min. de blindage (pos. 1)	8 mm	Largeur	20 mm
Diam. max. de blindage (pos. 1)	11 mm	Hauteur	27,9 mm
		Pour épaiss. min. de paroi	1,5 mm
		Pour épaiss. max. de paroi	2 mm





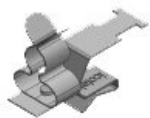
N° de cde	36784.43	Diam. min. de	6 mm
EAN	4251269304064	blindage (pos. 2)	
Unité d'emballage	10	Diam. max. de blindage (pos. 2)	8 mm
Nombre de bornes	2	Longueur	32,5 mm
Pour nombre max. de câbles	2	Largeur	20 mm
Diam. min. de blindage (pos. 1)	8 mm	Hauteur	27,5 mm
Diam. max. de blindage (pos. 1)	11 mm	Pour épais. min. de paroi	2 mm
		Pour épais. max. de paroi	3 mm

PFKZ-A-M|MSKL 3-12



N° de cde	37640	Diam. min. de blindage	3 mm
EAN	4251269316746	Diam. max. de blindage	12 mm
Unité d'emballage	10	Largeur	15 mm
Nombre de bornes	1	Hauteur	28,8 mm
Longueur	38 mm	Pour épais. min. de paroi	1,5 mm
Serre-câble (selon NF EN 62444)	1	Pour épais. max. de paroi	2 mm
Pour nombre max. de câbles	1		

PFKZ-B-M|MSKL 3-12



N° de cde	37650	Diam. min. de blindage	3 mm
EAN	4251269316760	Diam. max. de blindage	12 mm
Unité d'emballage	10	Largeur	15 mm
Nombre de bornes	1	Hauteur	28 mm
Longueur	38 mm	Pour épais. min. de paroi	2 mm
Serre-câble (selon NF EN 62444)	1	Pour épais. max. de paroi	3 mm
Pour nombre max. de câbles	1		

PFKZ-A-M|MSKL 8-18



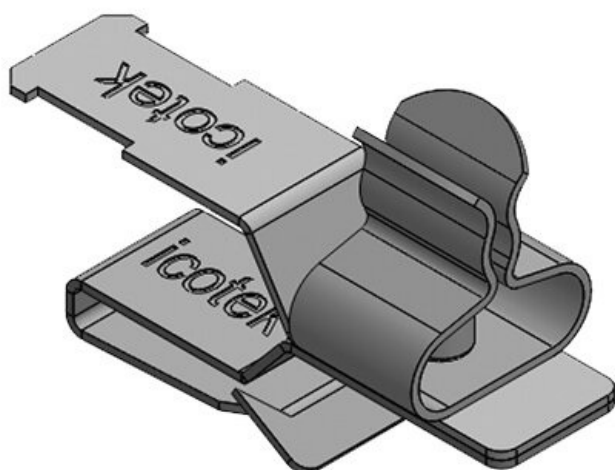
N° de cde	37642	Diam. min. de blindage	8 mm
EAN	4251269316753	Diam. max. de blindage	18 mm
Unité d'emballage	10	Largeur	20 mm
Nombre de bornes	1	Hauteur	35 mm
Longueur	38 mm	Pour épais. min. de paroi	1,5 mm
Serre-câble (selon NF EN 62444)	1	Pour épais. max. de paroi	2 mm
Pour nombre max. de câbles	1		

PFKZ-B-M|MSKL 8-18



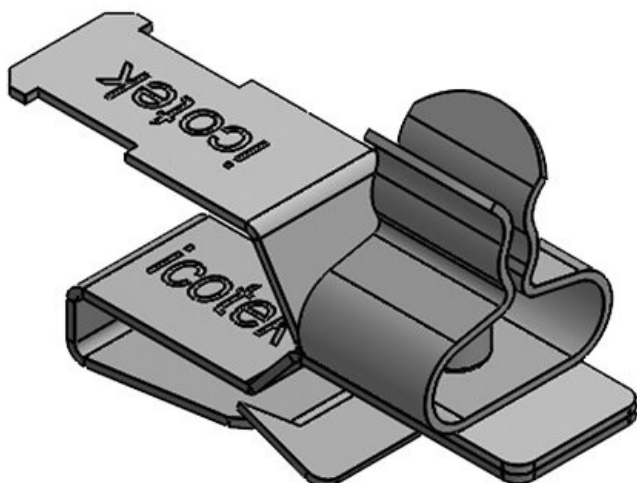
N° de cde	37652	Diam. min. de blindage	8 mm
EAN	4251269316777	Diam. max. de blindage	18 mm
Unité d'emballage	10	Largeur	20 mm
Nombre de bornes	1	Hauteur	35 mm
Longueur	38 mm	Pour épais. min. de paroi	2 mm
Serre-câble (selon NF EN 62444)	1	Pour épais. max. de paroi	3 mm
Pour nombre max. de câbles	1		

PFKZ-A|SKL 1.5-3



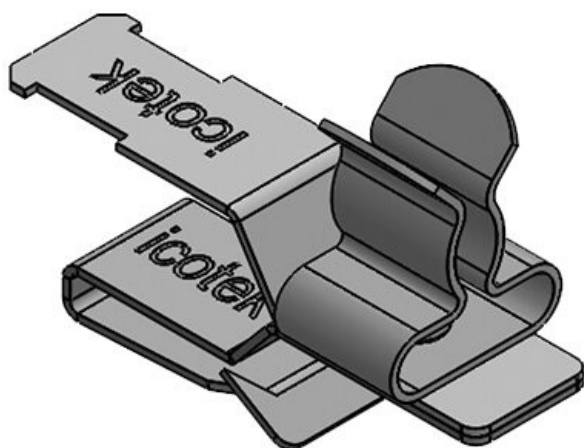
N° de cde	36779.1	Pour nombre	1
EAN	4251269303	max. de câbles	
	265	Diam. min. de	1,5 mm
Unité	10	blindage	
d'emballage		Diam. max. de	3 mm
Nombre de	1	blindage	
bornes		Hauteur	21 mm
Longueur	33 mm	Pour épais.	1,5 mm
Largeur	12 mm	min. de paroi	
Serre-câble	1	Pour épais.	2 mm
(selon NF EN		max. de paroi	
62444)			

PFKZ-B|SKL 1.5-3



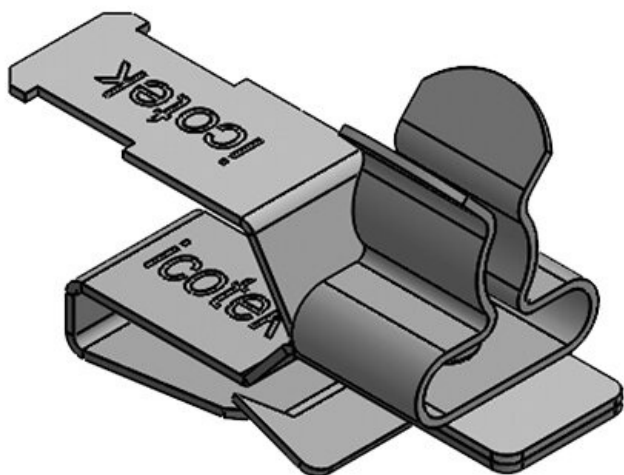
N° de cde	36783.1	Pour nombre	1
EAN	4251269303	max. de câbles	
	807	Diam. min. de	1,5 mm
Unité	10	blindage	
d'emballage		Diam. max. de	3 mm
Nombre de	1	blindage	
bornes		Hauteur	21 mm
Longueur	33 mm	Pour épais.	2 mm
Largeur	12 mm	min. de paroi	
Serre-câble	1	Pour épais.	3 mm
(selon NF EN		max. de paroi	
62444)			

PFKZ-A|SKL 3-6



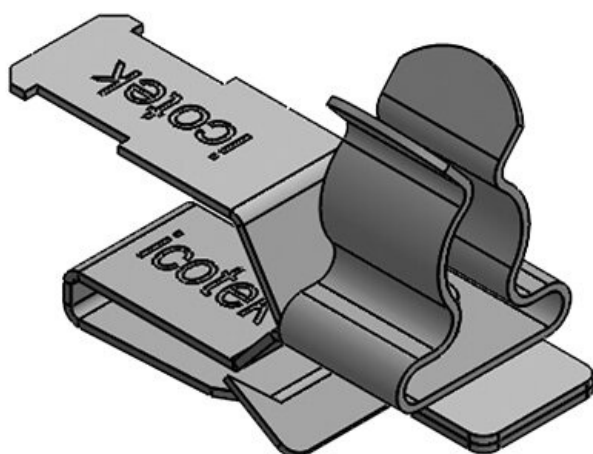
N° de cde	36779.2	Pour nombre	1
EAN	4251269303	max. de câbles	
	272	Diam. min. de	3 mm
Unité	10	blindage	
d'emballage		Diam. max. de	6 mm
Nombre de	1	blindage	
bornes		Hauteur	20,5 mm
Longueur	33 mm	Pour épais.	1,5 mm
Largeur	12 mm	min. de paroi	
Serre-câble	1	Pour épais.	2 mm
(selon NF EN		max. de paroi	
62444)			

PFKZ-B|SKL 3-6



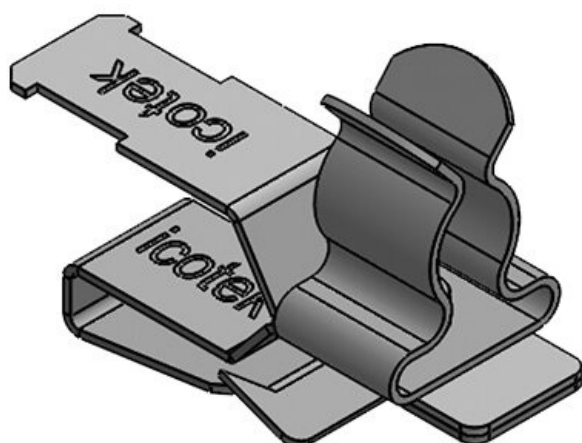
N° de cde	36783.2	Pour nombre	1
EAN	4251269303	max. de câbles	
	814	Diam. min. de blindage	3 mm
Unité d'emballage	10	Diam. max. de blindage	6 mm
Nombre de bornes	1	Hauteur	21,6 mm
Longueur	33 mm	Pour épais. min. de paroi	2 mm
Largeur	12 mm	Pour épais. max. de paroi	3 mm
Serre-câble (selon NF EN 62444)	1		

PFKZ-A|SKL 6-8



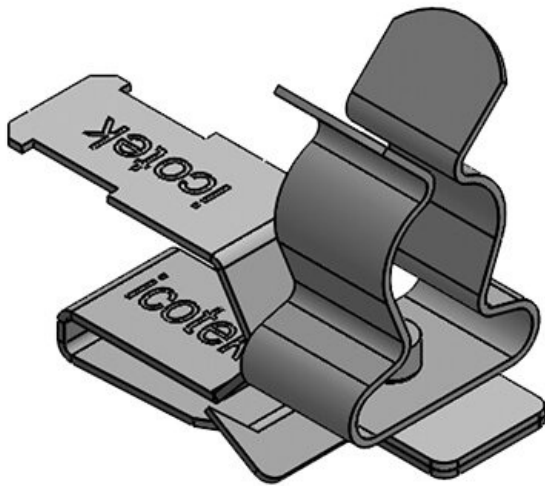
N° de cde	36779.3	Pour nombre	1
EAN	4251269303	max. de câbles	
	289	Diam. min. de blindage	6 mm
Unité d'emballage	10	Diam. max. de blindage	8 mm
Nombre de bornes	1	Hauteur	22 mm
Longueur	33 mm	Pour épais. min. de paroi	1,5 mm
Largeur	12 mm	Pour épais. max. de paroi	2 mm
Serre-câble (selon NF EN 62444)	1		

PFKZ-B|SKL 6-8



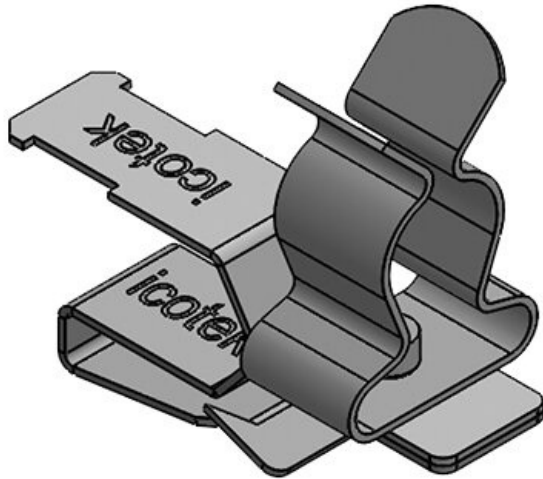
N° de cde	36783.3	Pour nombre	1
EAN	4251269303	max. de câbles	
	821	Diam. min. de blindage	6 mm
Unité d'emballage	10	Diam. max. de blindage	8 mm
Nombre de bornes	1	Hauteur	23 mm
Longueur	33 mm	Pour épais. min. de paroi	2 mm
Largeur	12 mm	Pour épais. max. de paroi	3 mm
Serre-câble (selon NF EN 62444)	1		

PFKZ-A|SKL 8-11



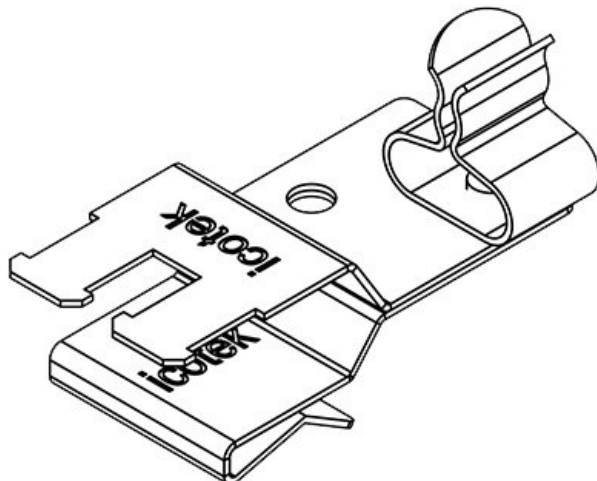
N° de cde	36779.4	Pour nombre	1
EAN	4251269303	max. de câbles	
	296	Diam. min. de blindage	8 mm
Unité d'emballage	10	Diam. max. de blindage	11 mm
Nombre de bornes	1	Hauteur	27 mm
Longueur	33 mm	Pour épais. min. de paroi	1,5 mm
Largeur	12 mm	Pour épais. max. de paroi	2 mm
Serre-câble (selon NF EN 62444)	1		

PFKZ-B|SKL 8-11



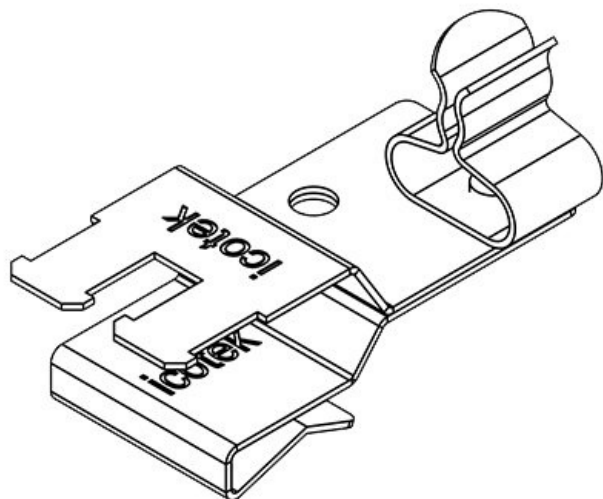
N° de cde	36783.4	Pour nombre	1
EAN	4251269303	max. de câbles	
	838	Diam. min. de blindage	8 mm
Unité d'emballage	10	Diam. max. de blindage	11 mm
Nombre de bornes	1	Hauteur	28 mm
Longueur	33 mm	Pour épais. min. de paroi	2 mm
Largeur	12 mm	Pour épais. max. de paroi	3 mm
Serre-câble (selon NF EN 62444)	1		

PFKZ2-A|SKL 01



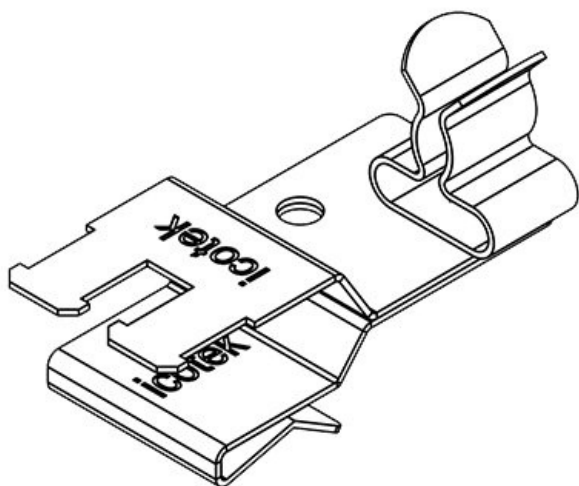
N° de cde	36781.01	Diam. min. de blindage (pos. 2)	1,5 mm
EAN	4251269303	Diam. max. de blindage (pos. 2)	3 mm
	531	Largeur	18 mm
Unité d'emballage	10	Hauteur	21,2 mm
Longueur	37 mm	Pour épais. min. de paroi	1,5 mm
Serre-câble (selon NF EN 62444)	1	Pour épais. max. de paroi	2 mm
Nombre de bornes	1		
Pour nombre max. de câbles	1		

PFKZ2-B|SKL 01



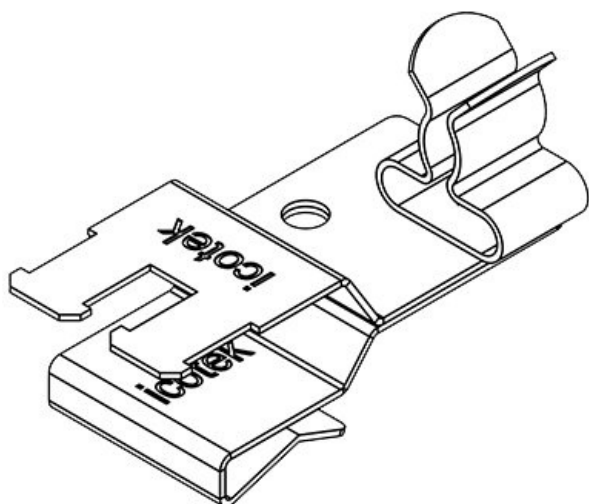
N° de cde	36785.01	Diam. min. de	1,5 mm
EAN	4251269304071	blindage (pos. 2)	
Unité d'emballage	10	Diam. max. de	3 mm
Longueur	37 mm	blindage (pos. 2)	
Serre-câble (selon NF EN 62444)	1	Largeur	18 mm
Nombre de bornes	1	Hauteur	20,9 mm
Pour nombre max. de câbles	1	Pour épais. min. de paroi	2 mm
		Pour épais. max. de paroi	3 mm

PFKZ2-A|SKL 02



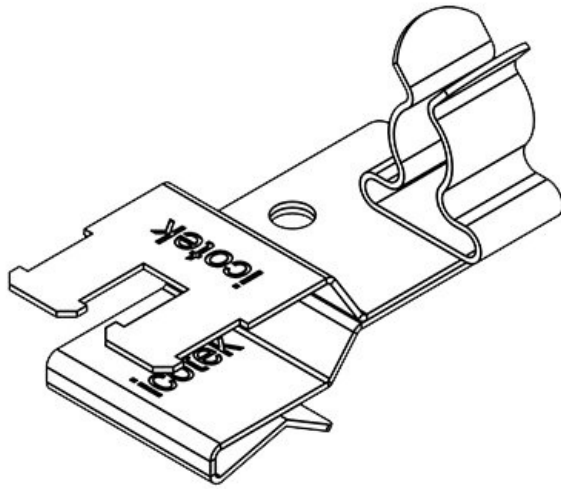
N° de cde	36781.02	Diam. min. de	3 mm
EAN	4251269303548	blindage (pos. 2)	
Unité d'emballage	10	Diam. max. de	6 mm
Longueur	37 mm	blindage (pos. 2)	
Serre-câble (selon NF EN 62444)	1	Largeur	18 mm
Nombre de bornes	1	Hauteur	22 mm
Pour nombre max. de câbles	1	Pour épais. min. de paroi	1,5 mm
		Pour épais. max. de paroi	2 mm

PFKZ2-B|SKL 02



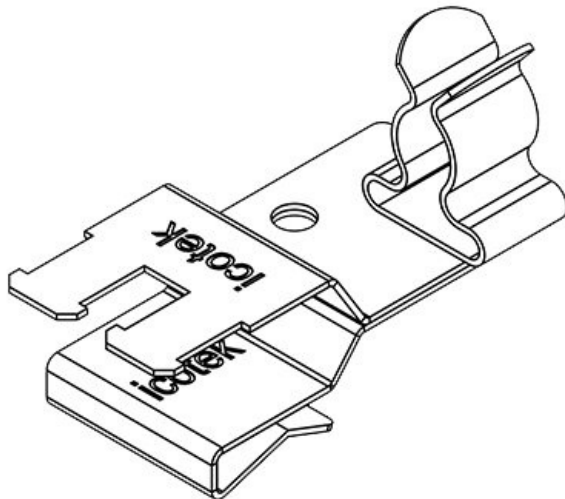
N° de cde	36785.02	Diam. min. de	3 mm
EAN	4251269304088	blindage (pos. 2)	
Unité d'emballage	10	Diam. max. de	6 mm
Longueur	37 mm	blindage (pos. 2)	
Serre-câble (selon NF EN 62444)	1	Largeur	18 mm
Nombre de bornes	1	Hauteur	21,6 mm
Pour nombre max. de câbles	1	Pour épais. min. de paroi	2 mm
		Pour épais. max. de paroi	3 mm

PFKZ2-A|SKL 03



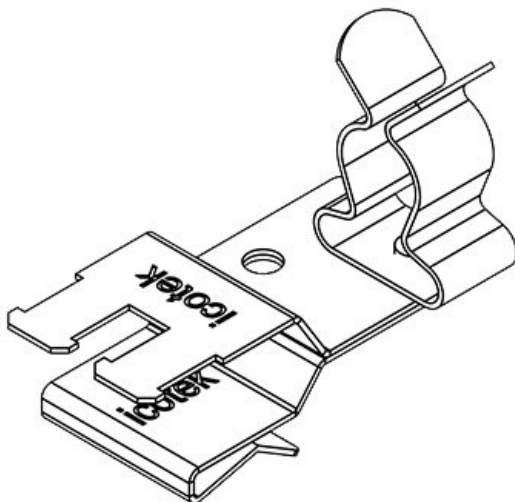
N° de cde	36781.03	Diam. min. de	6 mm
EAN	4251269303	blindage (pos.	2)
	555		
Unité	10	Diam. max. de	8 mm
d'emballage		blindage (pos.	2)
Longueur	37 mm		
Serre-câble	1	Largeur	18 mm
(selon NF EN		Hauteur	23,4 mm
62444)		Pour épais.	1,5 mm
Nombre de	1	min. de paroi	
bornes		Pour épais.	2 mm
Pour nombre	1	max. de paroi	
max. de câbles			

PFKZ2-B|SKL 03



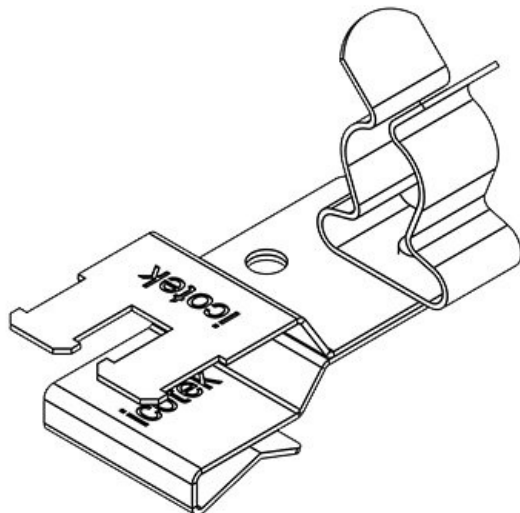
N° de cde	36785.03	Diam. min. de	6 mm
EAN	4251269304	blindage (pos.	2)
	095		
Unité	10	Diam. max. de	8 mm
d'emballage		blindage (pos.	2)
Longueur	37 mm		
Serre-câble	1	Largeur	18 mm
(selon NF EN		Hauteur	23 mm
62444)		Pour épais.	2 mm
Nombre de	1	min. de paroi	
bornes		Pour épais.	3 mm
Pour nombre	1	max. de paroi	
max. de câbles			

PFKZ2-A|SKL 04



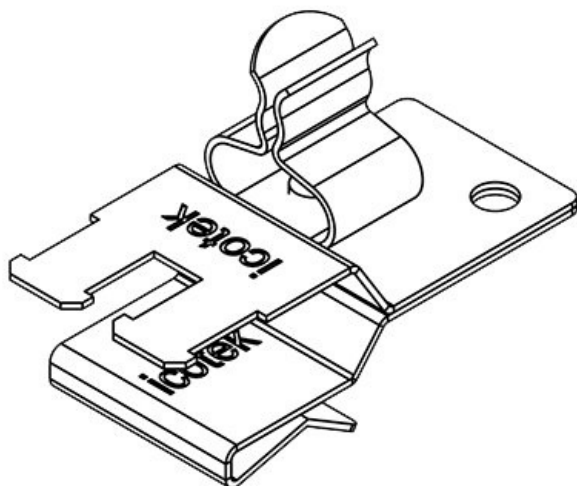
N° de cde	36781.04	Diam. min. de	8 mm
EAN	4251269303	blindage (pos.	2)
	562		
Unité	10	Diam. max. de	11 mm
d'emballage		blindage (pos.	2)
Longueur	37 mm		
Serre-câble	1	Largeur	18 mm
(selon NF EN		Hauteur	28,4 mm
62444)		Pour épais.	1,5 mm
Nombre de	1	min. de paroi	
bornes		Pour épais.	2 mm
Pour nombre	1	max. de paroi	
max. de câbles			

PFKZ2-B|SKL 04



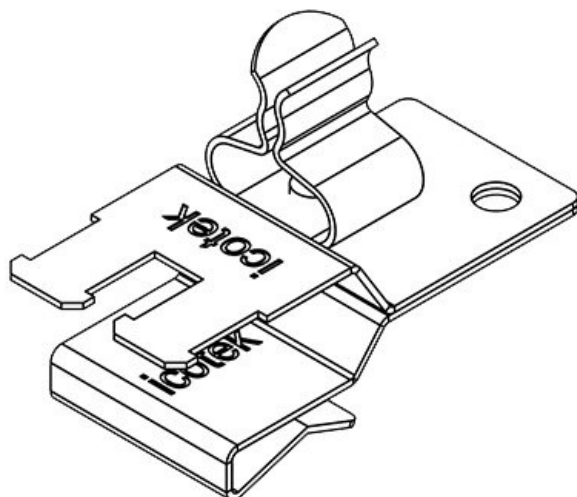
N° de cde	36785.04	Diam. min. de	8 mm
EAN	4251269304	blindage (pos.	2)
	101		
Unité	10	Diam. max. de	11 mm
d'emballage		blindage (pos.	2)
Longueur	37 mm		
Serre-câble	1	Largeur	18 mm
(selon NF EN		Hauteur	28 mm
62444)		Pour épais.	2 mm
Nombre de	1	min. de paroi	
bornes		Pour épais.	3 mm
Pour nombre	1	max. de paroi	
max. de câbles			

PFKZ2-A|SKL 10



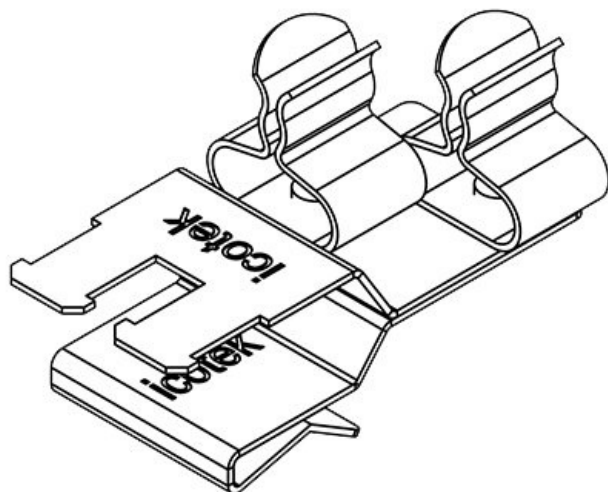
N° de cde	36781.10	Diam. min. de	1,5 mm
EAN	4251269303	blindage (pos.	1)
	579		
Unité	10	Diam. max. de	3 mm
d'emballage		blindage (pos.	1)
Longueur	37 mm		
Serre-câble	1	Largeur	18 mm
(selon NF EN		Hauteur	21,2 mm
62444)		Pour épais.	1,5 mm
Nombre de	1	min. de paroi	
bornes		Pour épais.	2 mm
Pour nombre	1	max. de paroi	
max. de câbles			

PFKZ2-B|SKL 10



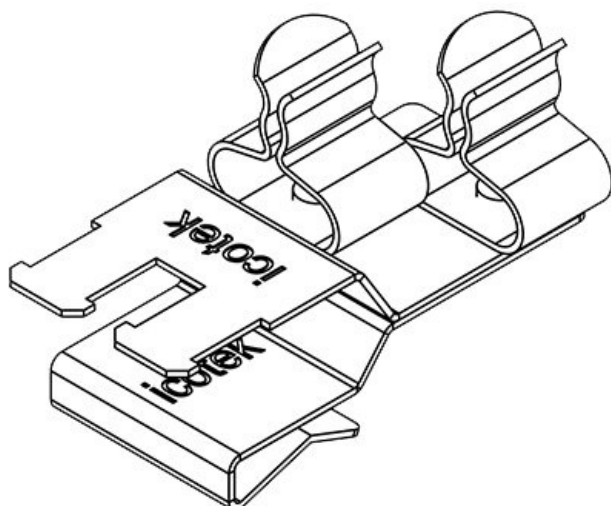
N° de cde	36785.10	Diam. min. de	1,5 mm
EAN	4251269304	blindage (pos.	1)
	118		
Unité	10	Diam. max. de	3 mm
d'emballage		blindage (pos.	1)
Longueur	37 mm		
Serre-câble	1	Largeur	18 mm
(selon NF EN		Hauteur	20,9 mm
62444)		Pour épais.	2 mm
Nombre de	1	min. de paroi	
bornes		Pour épais.	3 mm
Pour nombre	1	max. de paroi	
max. de câbles			

PFKZ2-A|SKL 11



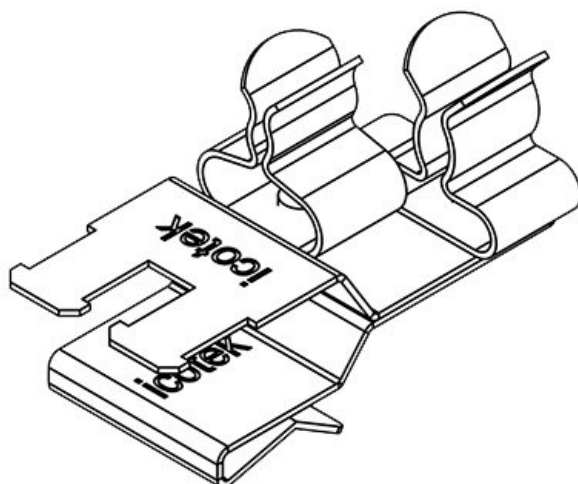
N° de cde	36781.11	Diam. min. de	1,5 mm
EAN	4251269303	blindage (pos.	1)
	586		
Unité	10	Diam. max. de	3 mm
d'emballage		blindage (pos.	1)
Longueur	37 mm		
Serre-câble	1	Diam. min. de	1,5 mm
(selon NF EN		blindage (pos.	2)
62444)			
Nombre de	2	Diam. max. de	3 mm
bornes		blindage (pos.	2)
Pour nombre	2		
max. de câbles		Largeur	20 mm
		Hauteur	21,2 mm
		Pour épais.	1,5 mm
		min. de paroi	
		Pour épais.	2 mm
		max. de paroi	

PFKZ2-B|SKL 11



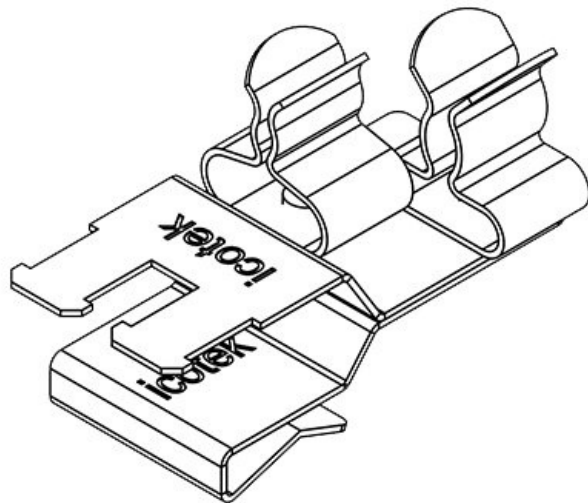
N° de cde	36785.11	Diam. min. de	1,5 mm
EAN	4251269304	blindage (pos.	1)
	125		
Unité	10	Diam. max. de	3 mm
d'emballage		blindage (pos.	1)
Longueur	37 mm		
Serre-câble	1	Diam. min. de	1,5 mm
(selon NF EN		blindage (pos.	2)
62444)			
Nombre de	2	Diam. max. de	3 mm
bornes		blindage (pos.	2)
Pour nombre	2		
max. de câbles		Largeur	20 mm
		Hauteur	20,9 mm
		Pour épais.	2 mm
		min. de paroi	
		Pour épais.	3 mm
		max. de paroi	

PFKZ2-A|SKL 12



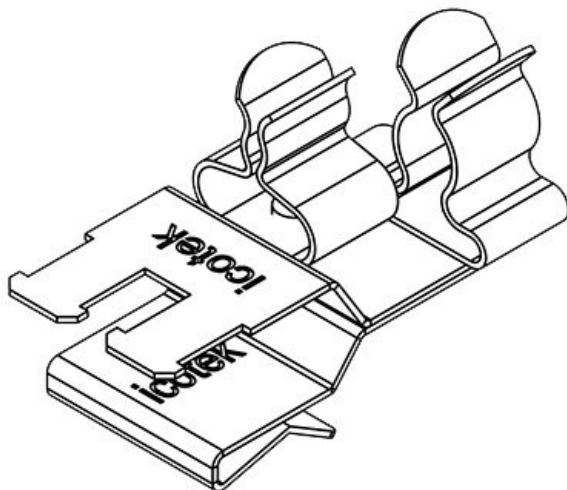
N° de cde	36781.12	Diam. min. de	1,5 mm
EAN	4251269303	blindage (pos.	1)
	593		
Unité	10	Diam. max. de	3 mm
d'emballage		blindage (pos.	1)
Longueur	37 mm		
Serre-câble	1	Diam. min. de	3 mm
(selon NF EN		blindage (pos.	2)
62444)			
Nombre de	2	Diam. max. de	6 mm
bornes		blindage (pos.	2)
Pour nombre	2		
max. de câbles		Largeur	20 mm
		Hauteur	22 mm
		Pour épais.	1,5 mm
		min. de paroi	
		Pour épais.	2 mm
		max. de paroi	

PFKZ2-B|SKL 12



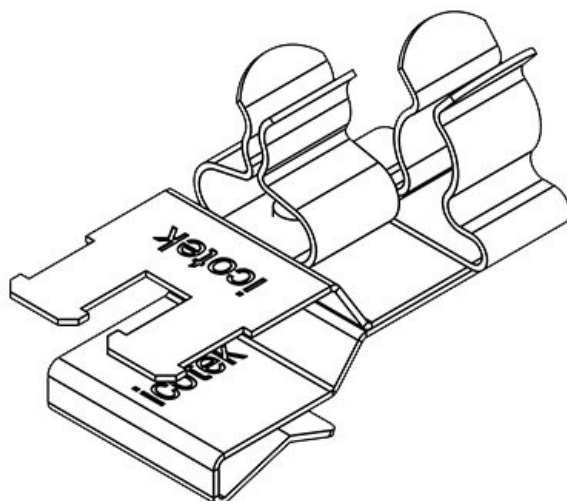
N° de cde	36785.12	Diam. min. de	1,5 mm
EAN	4251269304	blindage (pos.	1)
	132		
Unité	10	Diam. max. de	3 mm
d'emballage		blindage (pos.	1)
Longueur	37 mm		
Serre-câble	1	Diam. min. de	3 mm
(selon NF EN		blindage (pos.	2)
62444)			
Nombre de	2	Diam. max. de	6 mm
bornes		blindage (pos.	2)
Pour nombre	2		
max. de câbles		Largeur	20 mm
		Hauteur	21,6 mm
		Pour épais.	2 mm
		min. de paroi	
		Pour épais.	3 mm
		max. de paroi	

PFKZ2-A|SKL 13



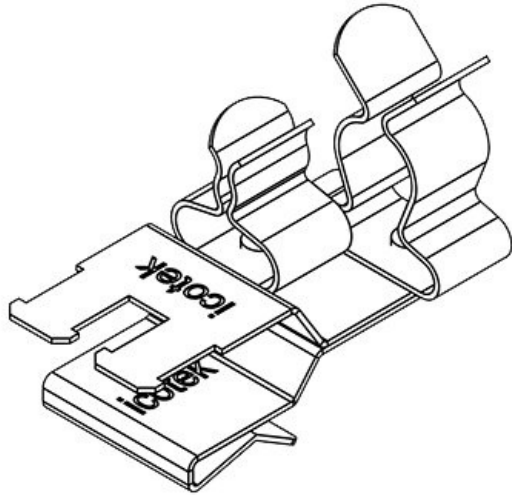
N° de cde	36781.13	Diam. min. de	1,5 mm
EAN	4251269303	blindage (pos.	1)
	609		
Unité	10	Diam. max. de	3 mm
d'emballage		blindage (pos.	1)
Longueur	37 mm		
Serre-câble	1	Diam. min. de	6 mm
(selon NF EN		blindage (pos.	2)
62444)			
Nombre de	2	Diam. max. de	8 mm
bornes		blindage (pos.	2)
Pour nombre	2		
max. de câbles		Largeur	20 mm
		Hauteur	23,4 mm
		Pour épais.	1,5 mm
		min. de paroi	
		Pour épais.	2 mm
		max. de paroi	

PFKZ2-B|SKL 13



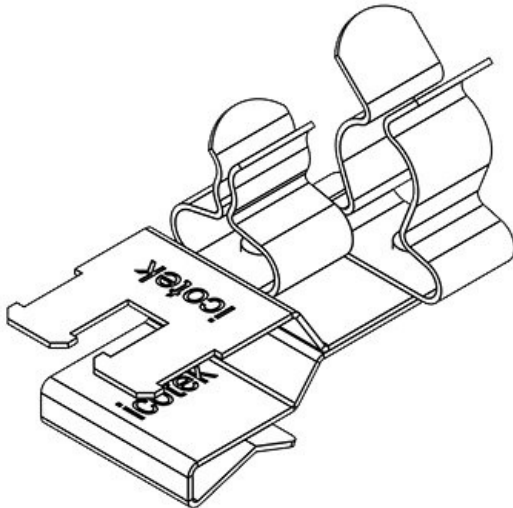
N° de cde	36785.13	Diam. min. de	1,5 mm
EAN	4251269304	blindage (pos.	1)
	149		
Unité	10	Diam. max. de	3 mm
d'emballage		blindage (pos.	1)
Longueur	37 mm		
Serre-câble	1	Diam. min. de	6 mm
(selon NF EN		blindage (pos.	2)
62444)			
Nombre de	2	Diam. max. de	8 mm
bornes		blindage (pos.	2)
Pour nombre	2		
max. de câbles		Largeur	20 mm
		Hauteur	23 mm
		Pour épais.	2 mm
		min. de paroi	
		Pour épais.	3 mm
		max. de paroi	

PFKZ2-A|SKL 14



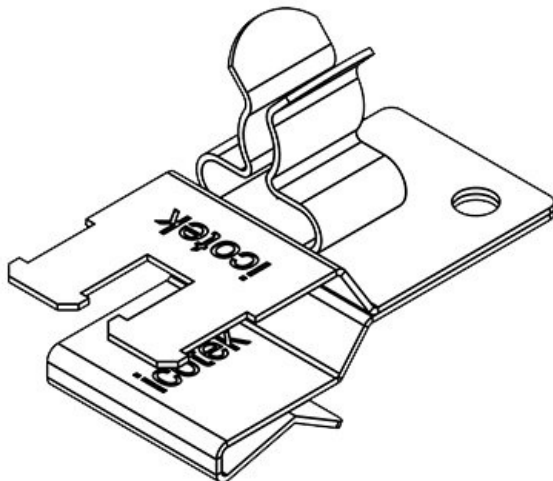
N° de cde	36781.14	Diam. min. de	1,5 mm
EAN	4251269303	blindage (pos.	1)
	616		
Unité	10	Diam. max. de	3 mm
d'emballage		blindage (pos.	1)
Longueur	37 mm		
Serre-câble	1	Diam. min. de	8 mm
(selon NF EN		blindage (pos.	2)
62444)			
Nombre de	2	Diam. max. de	11 mm
bornes		blindage (pos.	2)
Pour nombre	2		
max. de câbles		Largeur	20 mm
		Hauteur	28,4 mm
		Pour épais.	1,5 mm
		min. de paroi	
		Pour épais.	2 mm
		max. de paroi	

PFKZ2-B|SKL 14



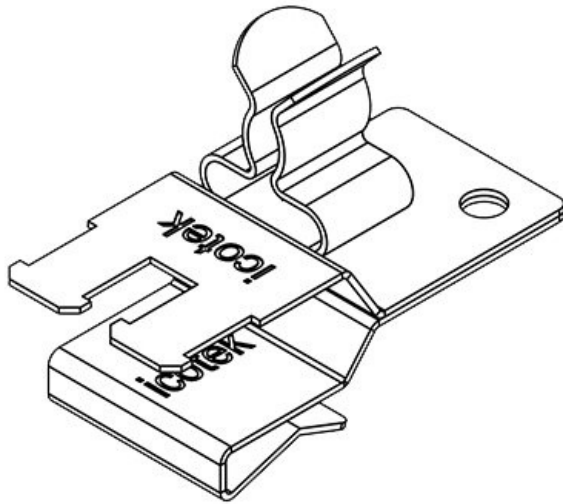
N° de cde	36785.14	Diam. min. de	1,5 mm
EAN	4251269304	blindage (pos.	1)
	156		
Unité	10	Diam. max. de	3 mm
d'emballage		blindage (pos.	1)
Longueur	37 mm		
Serre-câble	1	Diam. min. de	8 mm
(selon NF EN		blindage (pos.	2)
62444)			
Nombre de	2	Diam. max. de	11 mm
bornes		blindage (pos.	2)
Pour nombre	2		
max. de câbles		Largeur	20 mm
		Hauteur	28 mm
		Pour épais.	2 mm
		min. de paroi	
		Pour épais.	3 mm
		max. de paroi	

PFKZ2-A|SKL 20



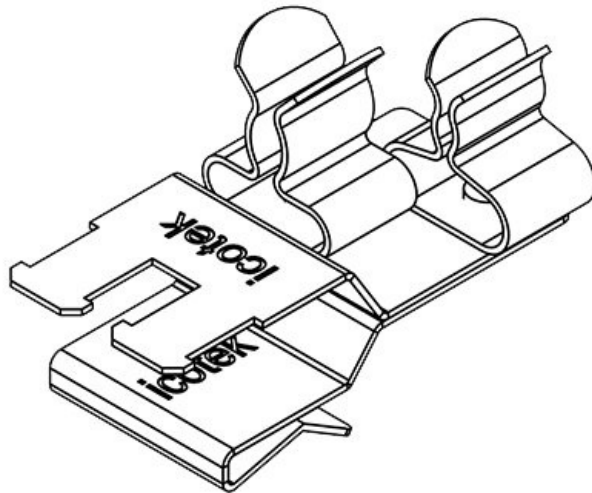
N° de cde	36781.20	Diam. min. de	3 mm
EAN	4251269303	blindage (pos.	1)
	623		
Unité	10	Diam. max. de	6 mm
d'emballage		blindage (pos.	1)
Longueur	37 mm		
Serre-câble	1	Largeur	18 mm
(selon NF EN		Hauteur	22 mm
62444)		Pour épais.	1,5 mm
Nombre de	1	min. de paroi	
bornes		Pour épais.	2 mm
Pour nombre	1	max. de paroi	
max. de câbles			

PFKZ2-B|SKL 20



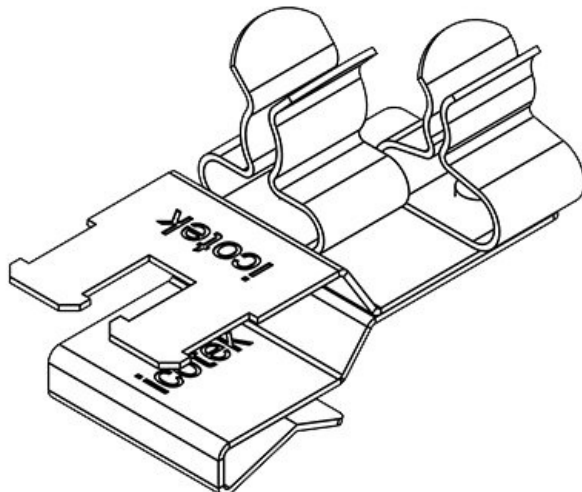
N° de cde	36785.20	Diam. min. de	3 mm
EAN	4251269304	blindage (pos.	1)
	163		
Unité	10	Diam. max. de	6 mm
d'emballage		blindage (pos.	1)
Longueur	37 mm		
Serre-câble	1	Largeur	18 mm
(selon NF EN		Hauteur	21,6 mm
62444)		Pour épais.	2 mm
Nombre de	1	min. de paroi	
bornes		Pour épais.	3 mm
Pour nombre	1	max. de paroi	
max. de câbles			

PFKZ2-A|SKL 21



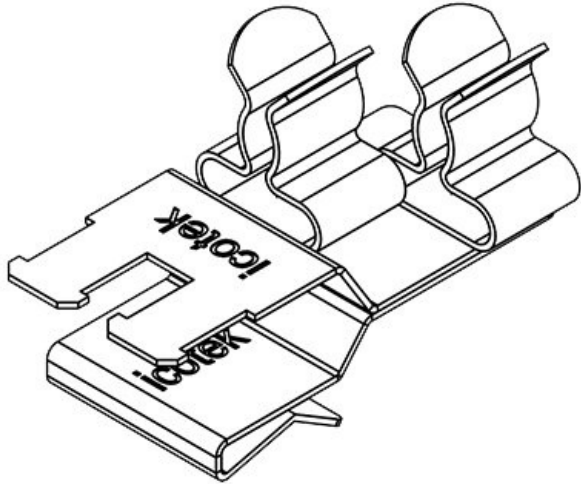
N° de cde	36781.21	Diam. min. de	3 mm
EAN	4251269303	blindage (pos.	1)
	630		
Unité	10	Diam. max. de	6 mm
d'emballage		blindage (pos.	1)
Longueur	37 mm		
Serre-câble	1	Diam. min. de	1,5 mm
(selon NF EN		blindage (pos.	2)
62444)			
Nombre de	2	Diam. max. de	3 mm
bornes		blindage (pos.	2)
Pour nombre	2		
max. de câbles		Largeur	20 mm
		Hauteur	22 mm
		Pour épais.	1,5 mm
		min. de paroi	
		Pour épais.	2 mm
		max. de paroi	

PFKZ2-B|SKL 21



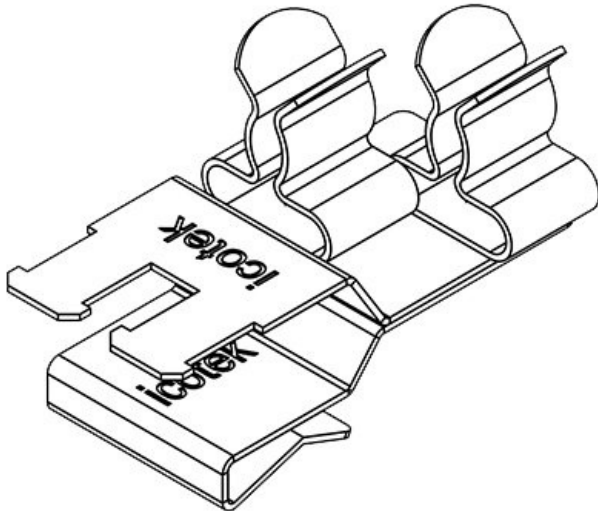
N° de cde	36785.21	Diam. min. de	3 mm
EAN	4251269304	blindage (pos.	1)
	170		
Unité	10	Diam. max. de	6 mm
d'emballage		blindage (pos.	1)
Longueur	37 mm		
Serre-câble	1	Diam. min. de	1,5 mm
(selon NF EN		blindage (pos.	2)
62444)			
Nombre de	2	Diam. max. de	3 mm
bornes		blindage (pos.	2)
Pour nombre	2		
max. de câbles		Largeur	20 mm
		Hauteur	21,6 mm
		Pour épais.	2 mm
		min. de paroi	
		Pour épais.	3 mm
		max. de paroi	

PFKZ2-A|SKL 22



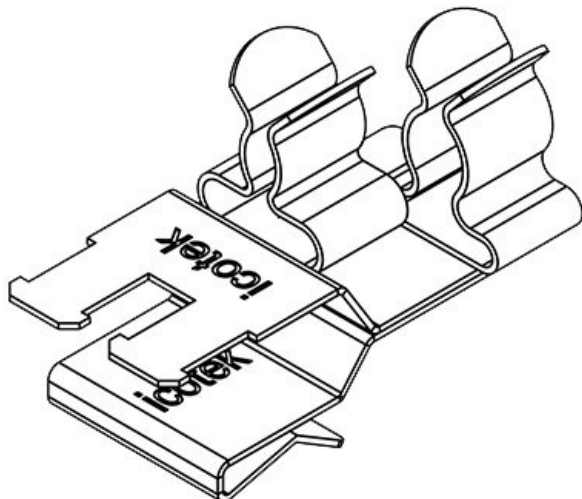
N° de cde	36781.22	Diam. min. de	3 mm
EAN	4251269303	blindage (pos.	1)
	647		
Unité	10	Diam. max. de	6 mm
d'emballage		blindage (pos.	1)
Longueur	37 mm		
Serre-câble	1	Diam. min. de	3 mm
(selon NF EN		blindage (pos.	2)
62444)			
Nombre de	2	Diam. max. de	6 mm
bornes		blindage (pos.	2)
Pour nombre	2		
max. de câbles		Largeur	20 mm
		Hauteur	22 mm
		Pour épais.	1,5 mm
		min. de paroi	
		Pour épais.	2 mm
		max. de paroi	

PFKZ2-B|SKL 22



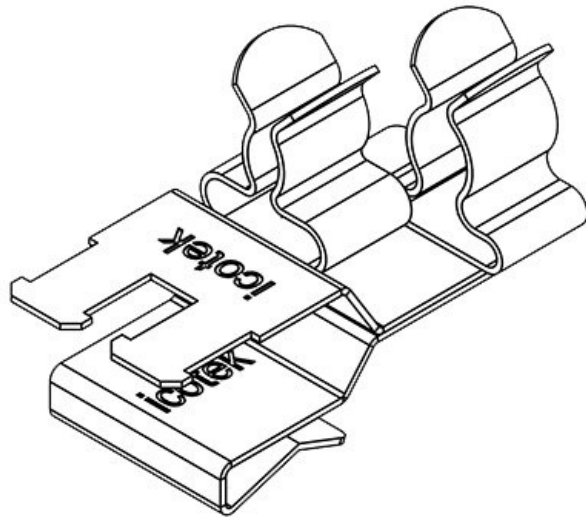
N° de cde	36785.22	Diam. min. de	3 mm
EAN	4251269304	blindage (pos.	1)
	187		
Unité	10	Diam. max. de	6 mm
d'emballage		blindage (pos.	1)
Longueur	37 mm		
Serre-câble	1	Diam. min. de	3 mm
(selon NF EN		blindage (pos.	2)
62444)			
Nombre de	2	Diam. max. de	6 mm
bornes		blindage (pos.	2)
Pour nombre	2		
max. de câbles		Largeur	20 mm
		Hauteur	21,6 mm
		Pour épais.	2 mm
		min. de paroi	
		Pour épais.	3 mm
		max. de paroi	

PFKZ2-A|SKL 23



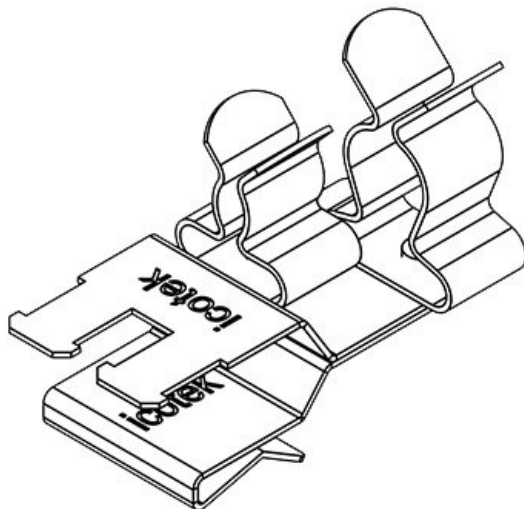
N° de cde	36781.23	Diam. min. de	3 mm
EAN	4251269303	blindage (pos.	1)
	654		
Unité	10	Diam. max. de	6 mm
d'emballage		blindage (pos.	1)
Longueur	37 mm		
Serre-câble	1	Diam. min. de	6 mm
(selon NF EN		blindage (pos.	2)
62444)			
Nombre de	2	Diam. max. de	8 mm
bornes		blindage (pos.	2)
Pour nombre	2		
max. de câbles		Largeur	20 mm
		Hauteur	23,4 mm
		Pour épais.	1,5 mm
		min. de paroi	
		Pour épais.	2 mm
		max. de paroi	

PFKZ2-B|SKL 23



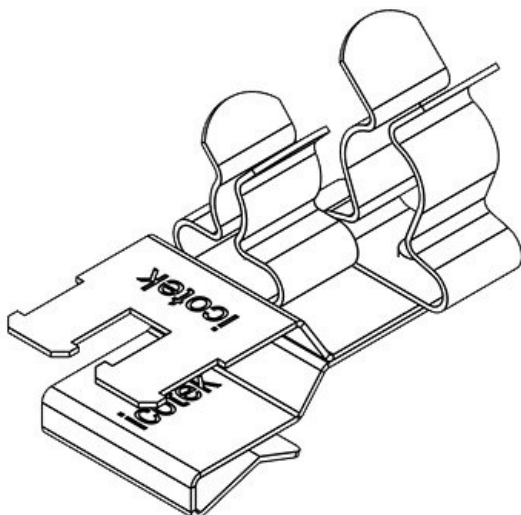
N° de cde	36785.23	Diam. min. de	3 mm
EAN	4251269304	blindage (pos.	1)
	194	Diam. max. de	6 mm
Unité	10	blindage (pos.	1)
d'emballage		Diam. min. de	6 mm
Longueur	37 mm	blindage (pos.	2)
Serre-câble	1	Diam. max. de	8 mm
(selon NF EN		blindage (pos.	2)
62444)		Largeur	20 mm
Nombre de	2	Hauteur	23 mm
bornes		Pour épais.	2 mm
Pour nombre	2	min. de paroi	
max. de câbles		Pour épais.	3 mm
		max. de paroi	

PFKZ2-A|SKL 24

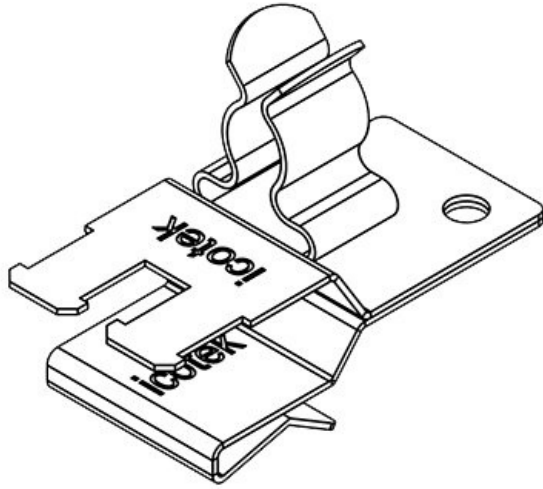


N° de cde	36781.24	Diam. min. de	3 mm
EAN	4251269303	blindage (pos.	1)
	661	Diam. max. de	6 mm
Unité	10	blindage (pos.	1)
d'emballage		Diam. min. de	8 mm
Longueur	37 mm	blindage (pos.	2)
Serre-câble	1	Diam. max. de	11 mm
(selon NF EN		blindage (pos.	2)
62444)		Largeur	20 mm
Nombre de	2	Hauteur	28,4 mm
bornes		Pour épais.	1,5 mm
Pour nombre	2	min. de paroi	
max. de câbles		Pour épais.	2 mm
		max. de paroi	

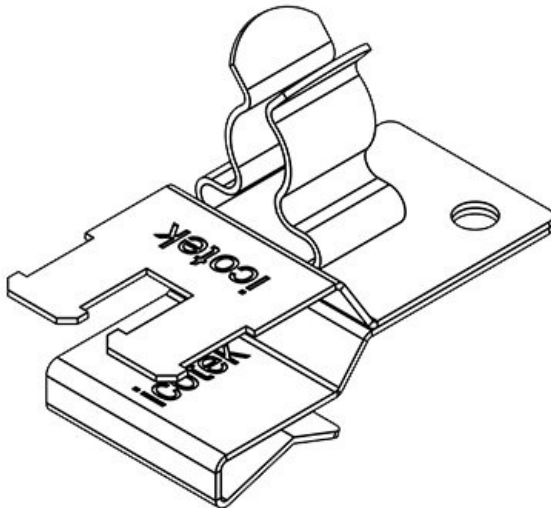
PFKZ2-B|SKL 24



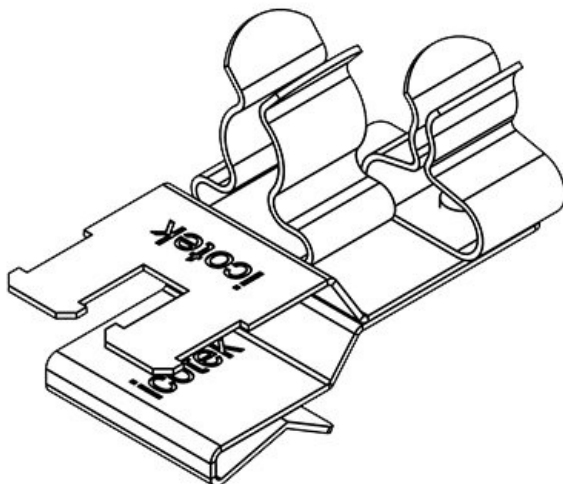
N° de cde	36785.24	Diam. min. de	3 mm
EAN	4251269304	blindage (pos.	1)
	200	Diam. max. de	6 mm
Unité	10	blindage (pos.	1)
d'emballage		Diam. min. de	8 mm
Longueur	37 mm	blindage (pos.	2)
Serre-câble	1	Diam. max. de	11 mm
(selon NF EN		blindage (pos.	2)
62444)		Largeur	20 mm
Nombre de	2	Hauteur	28 mm
bornes		Pour épais.	2 mm
Pour nombre	2	min. de paroi	
max. de câbles		Pour épais.	3 mm
		max. de paroi	



N° de cde	36781.30	Diam. min. de	6 mm
EAN	4251269303678	blindage (pos.	1)
Unité d'emballage	10	Diam. max. de	8 mm
Longueur	37 mm	blindage (pos.	1)
Serre-câble (selon NF EN 62444)	1	Largeur	18 mm
Nombre de bornes	1	Hauteur	23,4 mm
Pour nombre max. de câbles	1	Pour épais. min. de paroi	1,5 mm
		Pour épais. max. de paroi	2 mm

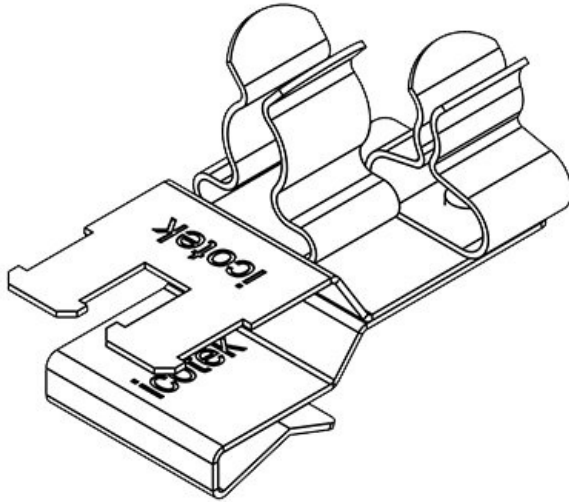


N° de cde	36785.30	Diam. min. de	6 mm
EAN	4251269304217	blindage (pos.	1)
Unité d'emballage	10	Diam. max. de	8 mm
Longueur	37 mm	blindage (pos.	1)
Serre-câble (selon NF EN 62444)	1	Largeur	18 mm
Nombre de bornes	1	Hauteur	23 mm
Pour nombre max. de câbles	1	Pour épais. min. de paroi	2 mm
		Pour épais. max. de paroi	3 mm



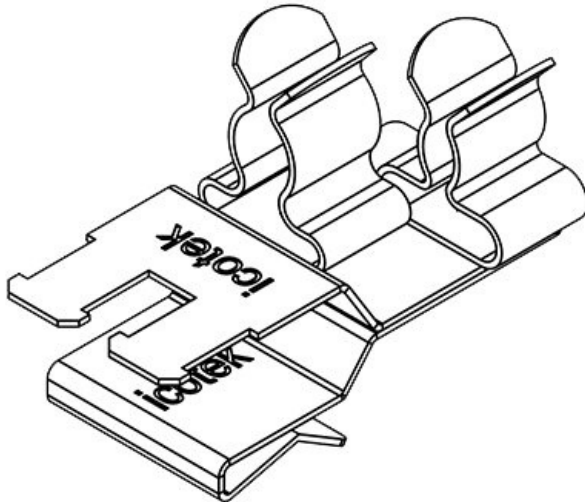
N° de cde	36781.31	Diam. min. de	6 mm
EAN	4251269303685	blindage (pos.	1)
Unité d'emballage	10	Diam. max. de	8 mm
Longueur	37 mm	blindage (pos.	1)
Serre-câble (selon NF EN 62444)	1	Diam. min. de	1,5 mm
Nombre de bornes	2	blindage (pos.	2)
Pour nombre max. de câbles	2	Diam. max. de	3 mm
		blindage (pos.	2)
		Largeur	20 mm
		Hauteur	23,4 mm
		Pour épais. min. de paroi	1,5 mm
		Pour épais. max. de paroi	2 mm

PFKZ2-B|SKL 31



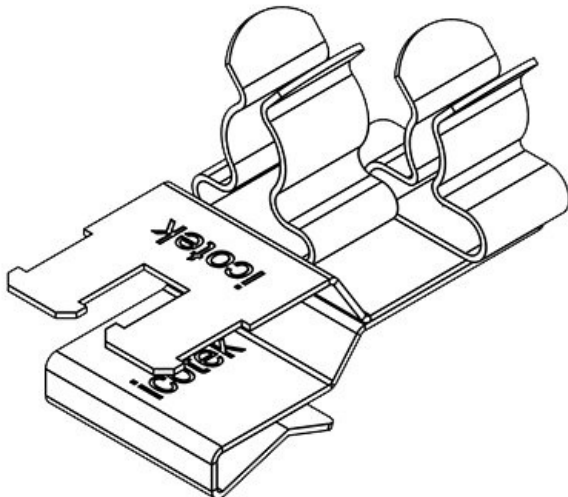
N° de cde	36785.31	Diam. min. de	6 mm
EAN	4251269304	blindage (pos.	1)
	224		
Unité	10	Diam. max. de	8 mm
d'emballage		blindage (pos.	1)
Longueur	37 mm		
Serre-câble	1	Diam. min. de	1,5 mm
(selon NF EN		blindage (pos.	2)
62444)			
Nombre de	2	Diam. max. de	3 mm
bornes		blindage (pos.	2)
Pour nombre	2		
max. de câbles		Largeur	20 mm
		Hauteur	23 mm
		Pour épais.	2 mm
		min. de paroi	
		Pour épais.	3 mm
		max. de paroi	

PFKZ2-A|SKL 32



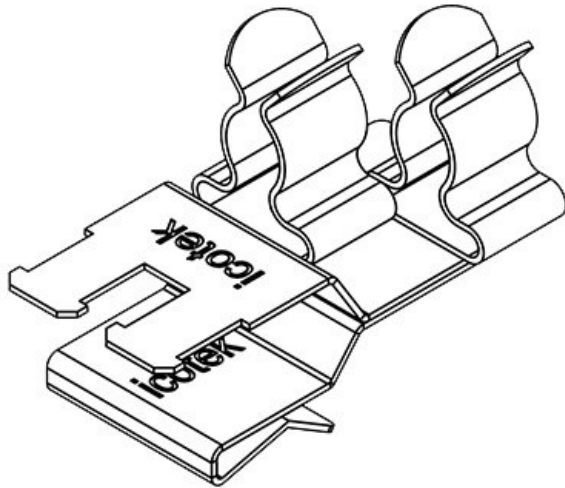
N° de cde	36781.32	Diam. min. de	6 mm
EAN	4251269303	blindage (pos.	1)
	692		
Unité	10	Diam. max. de	8 mm
d'emballage		blindage (pos.	1)
Longueur	37 mm		
Serre-câble	1	Diam. min. de	3 mm
(selon NF EN		blindage (pos.	2)
62444)			
Nombre de	2	Diam. max. de	6 mm
bornes		blindage (pos.	2)
Pour nombre	2		
max. de câbles		Largeur	20 mm
		Hauteur	23,4 mm
		Pour épais.	1,5 mm
		min. de paroi	
		Pour épais.	2 mm
		max. de paroi	

PFKZ2-B|SKL 32



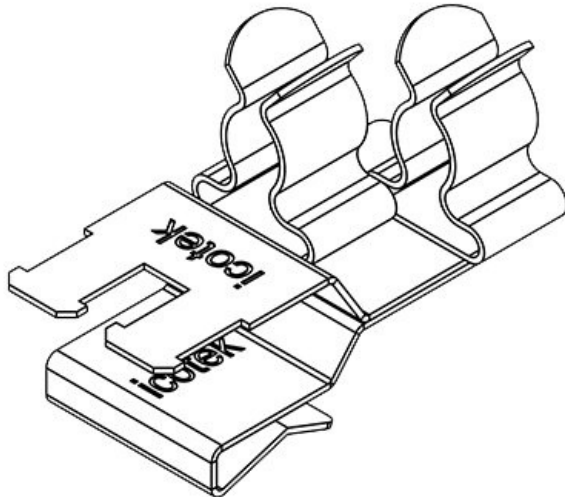
N° de cde	36785.32	Diam. min. de	6 mm
EAN	4251269304	blindage (pos.	1)
	231		
Unité	10	Diam. max. de	8 mm
d'emballage		blindage (pos.	1)
Longueur	37 mm		
Serre-câble	1	Diam. min. de	3 mm
(selon NF EN		blindage (pos.	2)
62444)			
Nombre de	2	Diam. max. de	6 mm
bornes		blindage (pos.	2)
Pour nombre	2		
max. de câbles		Largeur	20 mm
		Hauteur	23 mm
		Pour épais.	2 mm
		min. de paroi	
		Pour épais.	3 mm
		max. de paroi	

PFKZ2-A|SKL 33



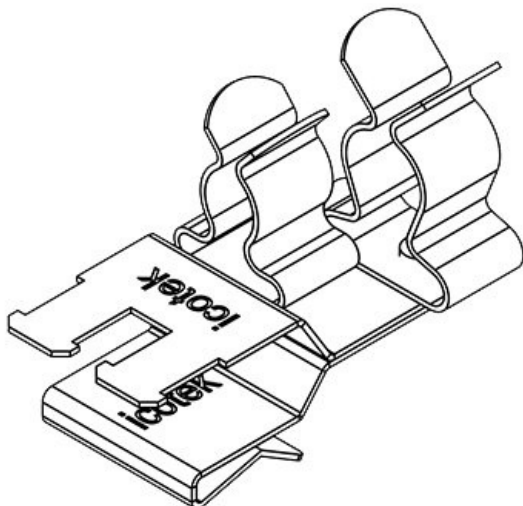
N° de cde	36781.33	Diam. min. de	6 mm
EAN	4251269303	blindage (pos.	1)
	708		
Unité	10	Diam. max. de	8 mm
d'emballage		blindage (pos.	1)
Longueur	37 mm		
Serre-câble	1	Diam. min. de	6 mm
(selon NF EN		blindage (pos.	2)
62444)			
Nombre de	2	Diam. max. de	8 mm
bornes		blindage (pos.	2)
Pour nombre	2		
max. de câbles		Largeur	20 mm
		Hauteur	23,4 mm
		Pour épais.	1,5 mm
		min. de paroi	
		Pour épais.	2 mm
		max. de paroi	

PFKZ2-B|SKL 33



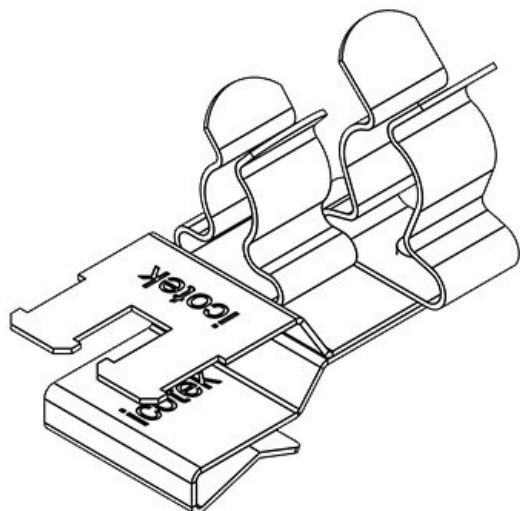
N° de cde	36785.33	Diam. min. de	6 mm
EAN	4251269304	blindage (pos.	1)
	248		
Unité	10	Diam. max. de	8 mm
d'emballage		blindage (pos.	1)
Longueur	37 mm		
Serre-câble	1	Diam. min. de	6 mm
(selon NF EN		blindage (pos.	2)
62444)			
Nombre de	2	Diam. max. de	8 mm
bornes		blindage (pos.	2)
Pour nombre	2		
max. de câbles		Largeur	20 mm
		Hauteur	23 mm
		Pour épais.	2 mm
		min. de paroi	
		Pour épais.	3 mm
		max. de paroi	

PFKZ2-A|SKL 34



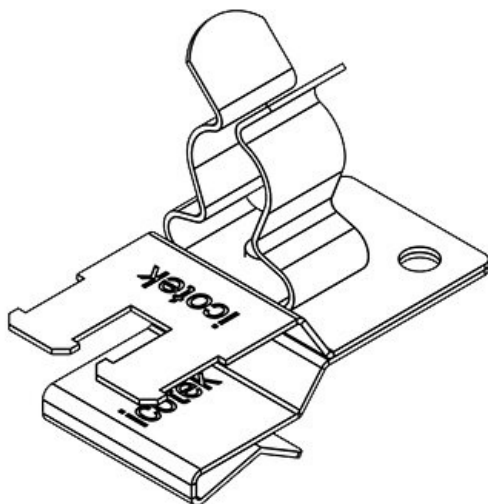
N° de cde	36781.34	Diam. min. de	6 mm
EAN	4251269303	blindage (pos.	1)
	715		
Unité	10	Diam. max. de	8 mm
d'emballage		blindage (pos.	1)
Longueur	37 mm		
Serre-câble	1	Diam. min. de	8 mm
(selon NF EN		blindage (pos.	2)
62444)			
Nombre de	2	Diam. max. de	11 mm
bornes		blindage (pos.	2)
Pour nombre	2		
max. de câbles		Largeur	20 mm
		Hauteur	28,4 mm
		Pour épais.	1,5 mm
		min. de paroi	
		Pour épais.	2 mm
		max. de paroi	

PFKZ2-B|SKL 34



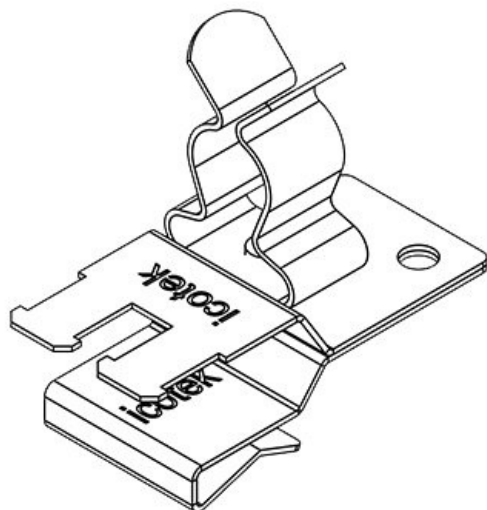
N° de cde	36785.34	Diam. min. de	6 mm
EAN	4251269304	blindage (pos.	1)
	255		
Unité	10	Diam. max. de	8 mm
d'emballage		blindage (pos.	1)
Longueur	37 mm		
Serre-câble	1	Diam. min. de	8 mm
(selon NF EN		blindage (pos.	2)
62444)			
Nombre de	2	Diam. max. de	11 mm
bornes		blindage (pos.	2)
Pour nombre	2		
max. de câbles		Largeur	20 mm
		Hauteur	28 mm
		Pour épais.	2 mm
		min. de paroi	
		Pour épais.	3 mm
		max. de paroi	

PFKZ2-A|SKL 40



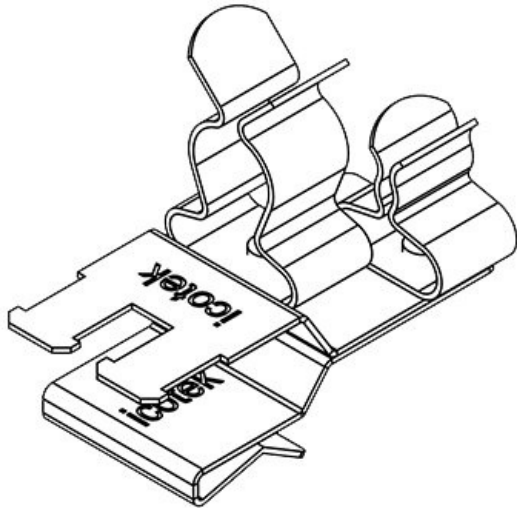
N° de cde	36781.40	Diam. min. de	8 mm
EAN	4251269303	blindage (pos.	1)
	722		
Unité	10	Diam. max. de	11 mm
d'emballage		blindage (pos.	1)
Longueur	37 mm		
Serre-câble	1	Largeur	18 mm
(selon NF EN		Hauteur	28,4 mm
62444)		Pour épais.	1,5 mm
Nombre de	1	min. de paroi	
bornes		Pour épais.	2 mm
Pour nombre	1	max. de paroi	
max. de câbles			

PFKZ2-B|SKL 40



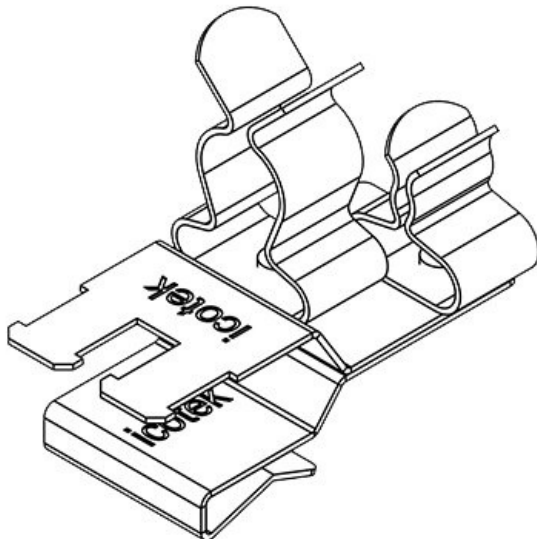
N° de cde	36785.40	Diam. min. de	8 mm
EAN	4251269304	blindage (pos.	1)
	262		
Unité	10	Diam. max. de	11 mm
d'emballage		blindage (pos.	1)
Longueur	37 mm		
Serre-câble	1	Largeur	18 mm
(selon NF EN		Hauteur	28 mm
62444)		Pour épais.	2 mm
Nombre de	1	min. de paroi	
bornes		Pour épais.	3 mm
Pour nombre	1	max. de paroi	
max. de câbles			

PFKZ2-A|SKL 41



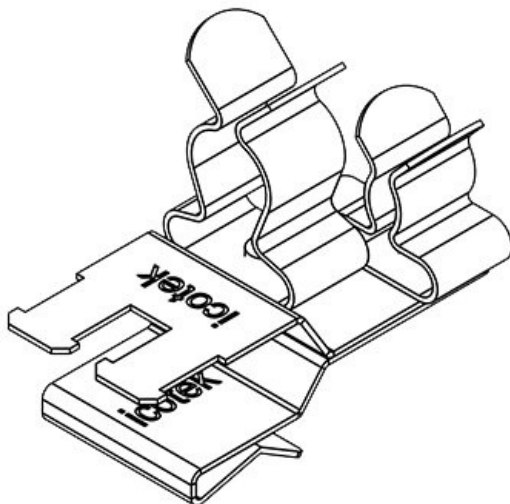
N° de cde	36781.41	Diam. min. de	8 mm
EAN	4251269303	blindage (pos.	1)
	739		
Unité	10	Diam. max. de	11 mm
d'emballage		blindage (pos.	1)
Longueur	37 mm		
Serre-câble	1	Diam. min. de	1,5 mm
(selon NF EN		blindage (pos.	2)
62444)			
Nombre de	2	Diam. max. de	3 mm
bornes		blindage (pos.	2)
Pour nombre	2		
max. de câbles		Largeur	20 mm
		Hauteur	28,4 mm
		Pour épais.	1,5 mm
		min. de paroi	
		Pour épais.	2 mm
		max. de paroi	

PFKZ2-B|SKL 41



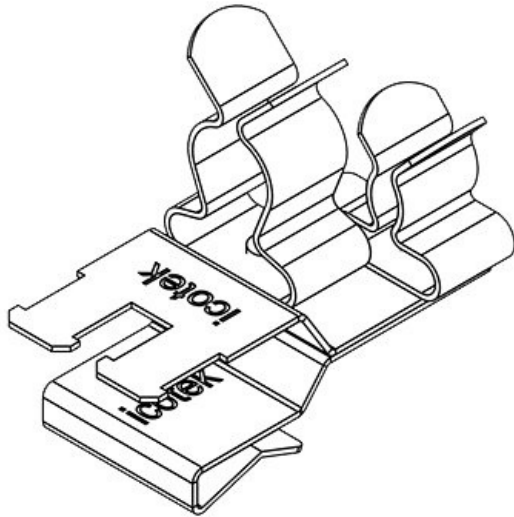
N° de cde	36785.41	Diam. min. de	8 mm
EAN	4251269304	blindage (pos.	1)
	279		
Unité	10	Diam. max. de	11 mm
d'emballage		blindage (pos.	1)
Longueur	37 mm		
Serre-câble	1	Diam. min. de	1,5 mm
(selon NF EN		blindage (pos.	2)
62444)			
Nombre de	2	Diam. max. de	3 mm
bornes		blindage (pos.	2)
Pour nombre	2		
max. de câbles		Largeur	20 mm
		Hauteur	28 mm
		Pour épais.	2 mm
		min. de paroi	
		Pour épais.	3 mm
		max. de paroi	

PFKZ2-A|SKL 42



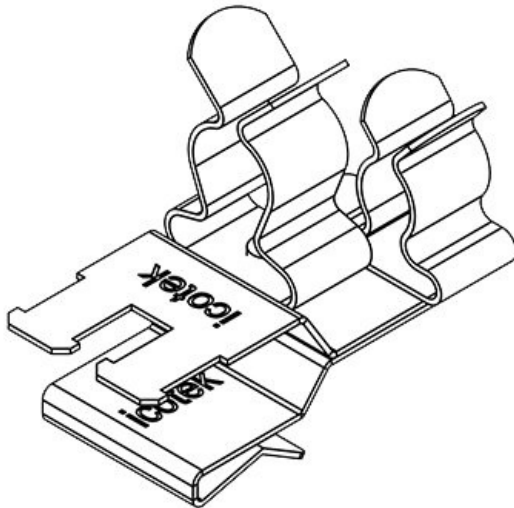
N° de cde	36781.42	Diam. min. de	8 mm
EAN	4251269303	blindage (pos.	1)
	746		
Unité	10	Diam. max. de	11 mm
d'emballage		blindage (pos.	1)
Longueur	37 mm		
Serre-câble	1	Diam. min. de	3 mm
(selon NF EN		blindage (pos.	2)
62444)			
Nombre de	2	Diam. max. de	6 mm
bornes		blindage (pos.	2)
Pour nombre	2		
max. de câbles		Largeur	20 mm
		Hauteur	28,4 mm
		Pour épais.	1,5 mm
		min. de paroi	
		Pour épais.	2 mm
		max. de paroi	

PFKZ2-B|SKL 42



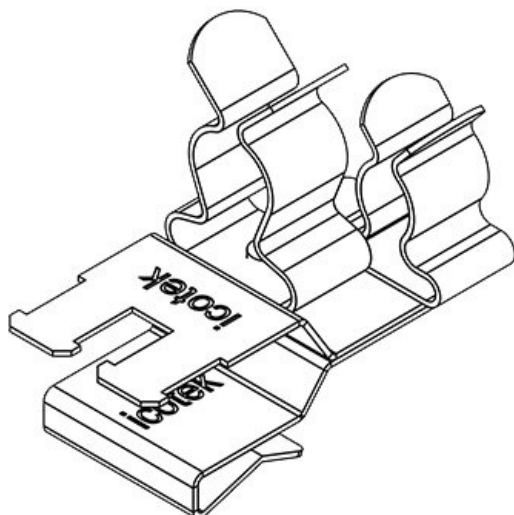
N° de cde	36785.42	Diam. min. de	8 mm
EAN	4251269304	blindage (pos.	1)
	286		
Unité	10	Diam. max. de	11 mm
d'emballage		blindage (pos.	1)
Longueur	37 mm		
Serre-câble	1	Diam. min. de	3 mm
(selon NF EN		blindage (pos.	2)
62444)			
Nombre de	2	Diam. max. de	6 mm
bornes		blindage (pos.	2)
Pour nombre	2		
max. de câbles		Largeur	20 mm
		Hauteur	28 mm
		Pour épais.	2 mm
		min. de paroi	
		Pour épais.	3 mm
		max. de paroi	

PFKZ2-A|SKL 43



N° de cde	36781.43	Diam. min. de	8 mm
EAN	4251269303	blindage (pos.	1)
	753		
Unité	10	Diam. max. de	11 mm
d'emballage		blindage (pos.	1)
Longueur	37 mm		
Serre-câble	1	Diam. min. de	6 mm
(selon NF EN		blindage (pos.	2)
62444)			
Nombre de	2	Diam. max. de	8 mm
bornes		blindage (pos.	2)
Pour nombre	2		
max. de câbles		Largeur	20 mm
		Hauteur	28,4 mm
		Pour épais.	1,5 mm
		min. de paroi	
		Pour épais.	2 mm
		max. de paroi	

PFKZ2-B|SKL 43



N° de cde	36785.43	Diam. min. de	8 mm
EAN	4251269304	blindage (pos.	1)
	293		
Unité	10	Diam. max. de	11 mm
d'emballage		blindage (pos.	1)
Longueur	37 mm		
Serre-câble	1	Diam. min. de	6 mm
(selon NF EN		blindage (pos.	2)
62444)			
Nombre de	2	Diam. max. de	8 mm
bornes		blindage (pos.	2)
Pour nombre	2		
max. de câbles		Largeur	20 mm
		Hauteur	28 mm
		Pour épais.	2 mm
		min. de paroi	
		Pour épais.	3 mm
		max. de paroi	

